

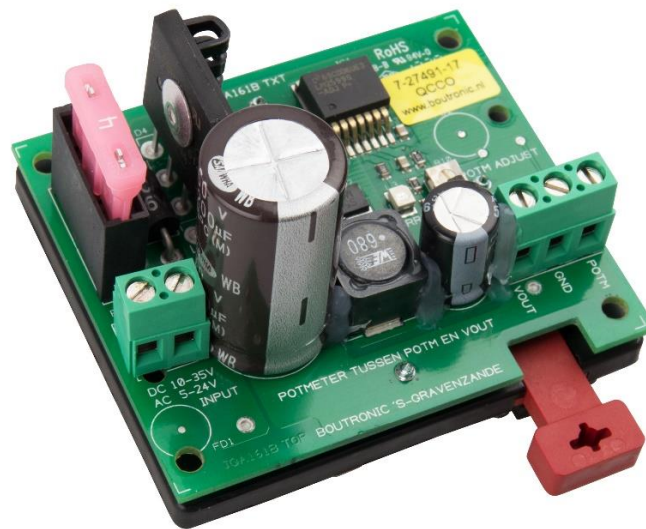
Inhoudsopgave

INHOUDSOPGAVE	1
INLEIDING	2
AANSPRAKELIJKHEID EN GARANTIE	2
AANSLUITGEGEVENS	3
TOELICHTING	3
AANSLUITVOORBEELDEN	4
AANSLUITVOORBEELD 24VAC.....	4
AANSLUITVOORBEELD 24VDC MET GESCEIDEN GND.....	4
AANSLUITVOORBEELD 24VDC MET GEZAMENLIJKE GND.....	4
AANSLUITVOORBEELD 24VDC MET GEZAMENLIJKE GND MET EXTERNE WEERSTAND OF POTMETER.....	5
TECHNISCHE SPECIFICATIES	5

Inleiding

De Switch Supply is een universele voeding op DIN-rail met:

- 1 ingang 10-30VDC of 10-24VAC.
- 1 regelbare uitgang d.m.v. lokale potmeter, of 1 regelbare uitgang d.m.v. externe potmeter.



Aansprakelijkheid en garantie

Elke Switch Supply wordt door Boutronic vóór verzending gecontroleerd op correcte uitvoering én werking. Daarom hanteert Boutronic een garantietermijn van 1 jaar.

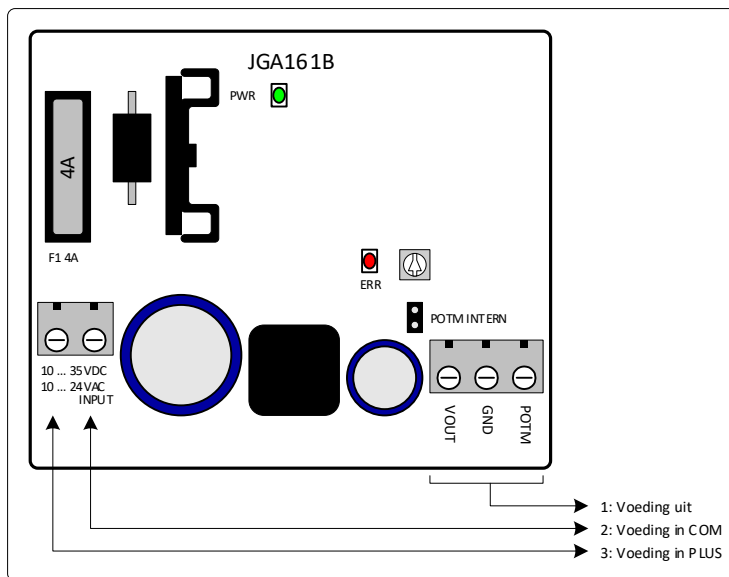
De garantie vervalt indien:

- Het defect veroorzaakt is door grove nalatigheid of door ondeskundige installatie.
- Zonder toestemming van Boutronic reparaties en/of wijzigingen aan de SwitchSupply zijn uitgevoerd.

Boutronic is op geen enkele wijze aansprakelijk voor schade berokkend als direct of indirect gevolg door het gebruik van de SwitchSupply.

Aansluitgegevens

In de onderstaande afbeelding is de Switch Supply weergegeven:



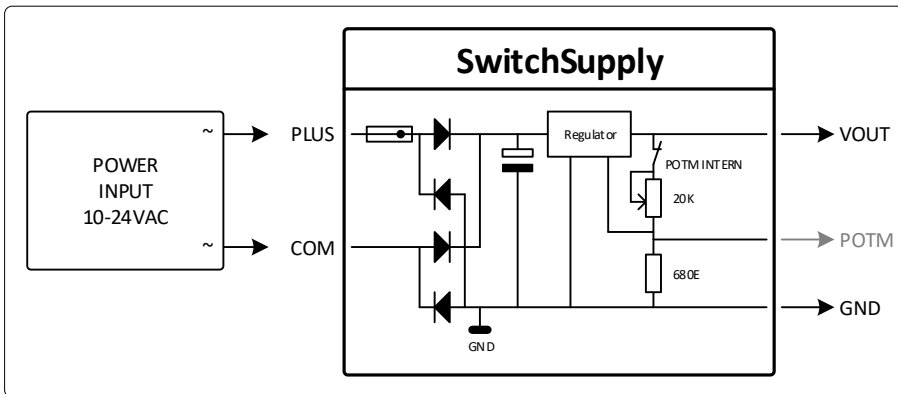
Toelichting

- 1 : Voeding output 2-30VDC max 2A
- 2 : Voeding input COM (10-30VDC of 10-24VAC)
- 3 : Voeding input PLUS (10-30VDC of 10-24VAC)

- PWR : PWR LED groen, geeft aan dat er spanning op de ingang staat en dat de zekering in orde is.
- ERR : ERR LED rood, geeft aan dat de ingestelde uitgangsspanning niet bereikt kan worden.
- POTM ADJUST : met deze potmeter stelt u de gewenste uitgangsspanning in (POTM INTERN moet geplaatst zijn).
- POTM INTERN : met deze jumper geeft u aan of de interne potmeter voor het afstellen van de uitgangsspanning gebruikt wordt (jumper wel geplaatst = internet potmeter gebruikt).
- F1 4A : zekering 4AT

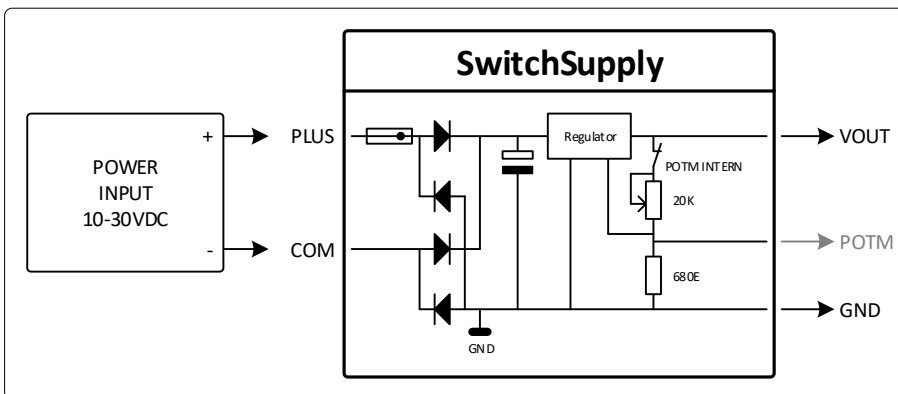
Aansluitvoorbeelden

Aansluitvoorbeeld 24VAC



In het bovenstaande voorbeeld sluit u een wisselspanning aan op de INPUT en gebruikt u de interne potmeter (jumper wel geplaatst). De aansluiting POTM wordt **niet** gebruikt.

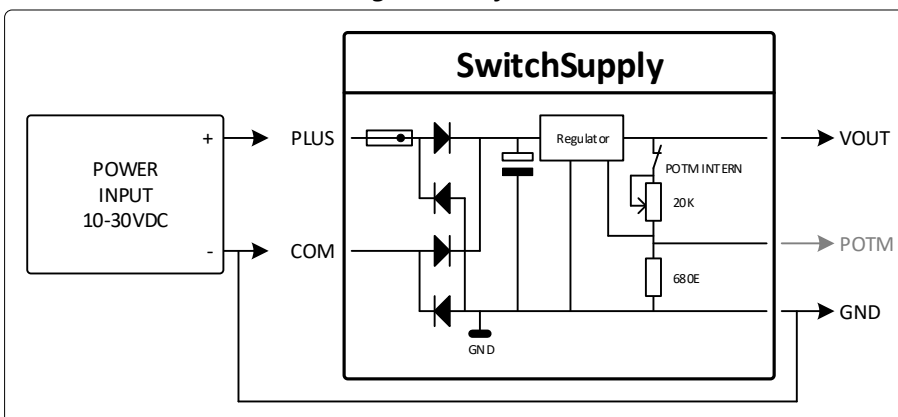
Aansluitvoorbeeld 24VDC met gescheiden GND



In het bovenstaande voorbeeld sluit u een gelijkspanning aan op de INPUT en gebruikt u de interne potmeter (jumper wel geplaatst). De aansluiting POTM wordt **niet** gebruikt.

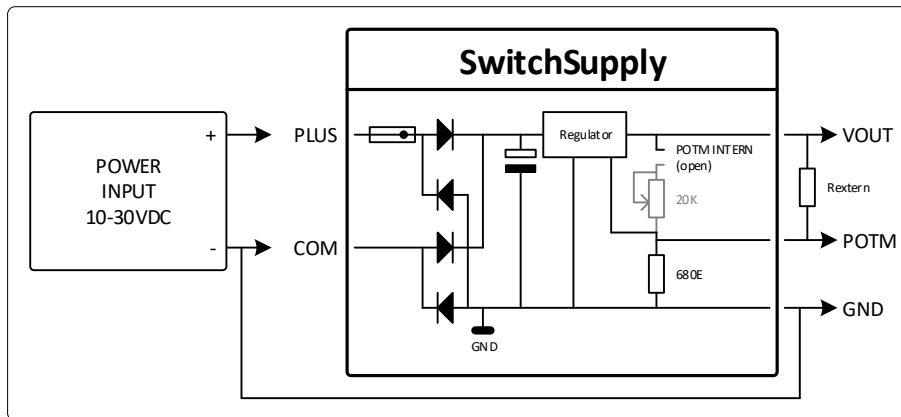
De GND (COM) van de aangesloten voeding en de GND van de uitgang zijn gescheiden.

Aansluitvoorbeeld 24VDC met gezamenlijke GND



In het bovenstaande voorbeeld sluit u een gelijkspanning aan op de INPUT en gebruikt u de interne potmeter (jumper wel geplaatst). De aansluiting POTM wordt **niet** gebruikt.

De GND (COM) van de aangesloten voeding en de GND van de uitgang zijn gekoppeld.

Aansluitvoorbeeld 24VDC met gezamenlijke GND met externe weerstand of potmeter

In het bovenstaande voorbeeld sluit u een gelijkspanning aan op de INPUT en gebruikt u een externe potmeter of weerstand (Rextern) voor de spanningsinstelling. De interne jumper wordt **niet** geplaatst, de interne potmeter wordt hierdoor onderbroken.

Een uitgangsspanning kan met de volgende formule berekend worden:

$$V_{out} = 1.23V * (1 + (R_{extern} / 680E))$$

Indien de gewenste uitgangsspanning bekend is kan de weerstand Rextern met de volgende formule berekend worden:

$$R_{extern} = 680E * ((V_{out} / 1.23V) - 1)$$

Opmerking:

De interne 680E weerstand kan variëren, meet de uitgangsspanning altijd na.

Technische specificaties

Voeding in	: 10...30VDC / 10... 24VAC 2A
Voeding uit	: 2...30VDC maximaal 2A
Afmeting print	: 70x59x45mm (LxBxH)
Montage	: DIN-rail