

Inleiding

De StroomRelais JGA2011 print is een universele besturingsprint met 2 stuks 4 ... 20 mA ingangen en 2 Relais uitgangen.

Het 4 ... 20 mA ingangssignaal wordt vergeleken met een schakeldrempel. Indien het ingangssignaal hoger wordt dan de schakeldrempel zal het bijbehorende relais inschakelen. Als het ingangssignaal lager wordt dan de schakeldrempel zal het bijbehorende relais uitschakelen.

De 'schakeldrempel' kan op twee manieren ingesteld worden:

1. Via de potmeter. Standaard is de hysteresis is 1 % en de schakelvertraging 1 seconden.
2. Via de BoutronicStudio 2 (terminal). De schakeldrempel, de hysteresis en de schakelvertragingen kunnen per relais apart ingesteld worden.



De JGA2011 wordt gevoed met een DC voedingsspanning tussen 20 tot 30 VDC of een AC voedingsspanning tussen 20 tot 24 VAC.

Aansprakelijkheid en garantie

Elke JGA2011 wordt door Boutronic vóór verzending gecontroleerd op correcte uitvoering én werking. Daarom hanteert Boutronic een garantietermijn van 1 jaar.

De garantie vervalt indien:

- Het defect veroorzaakt is door grove nalatigheid
- Zonder toestemming van Boutronic reparaties en/of wijzigingen aan de JGA2011 zijn uitgevoerd.

Boutronic is op geen enkele wijze aansprakelijk voor schade berokkend als direct of indirect gevolg door het gebruik van de JGA2011.

Handleiding JGA2011
April 2019
Vanaf softwareversie 1.0a

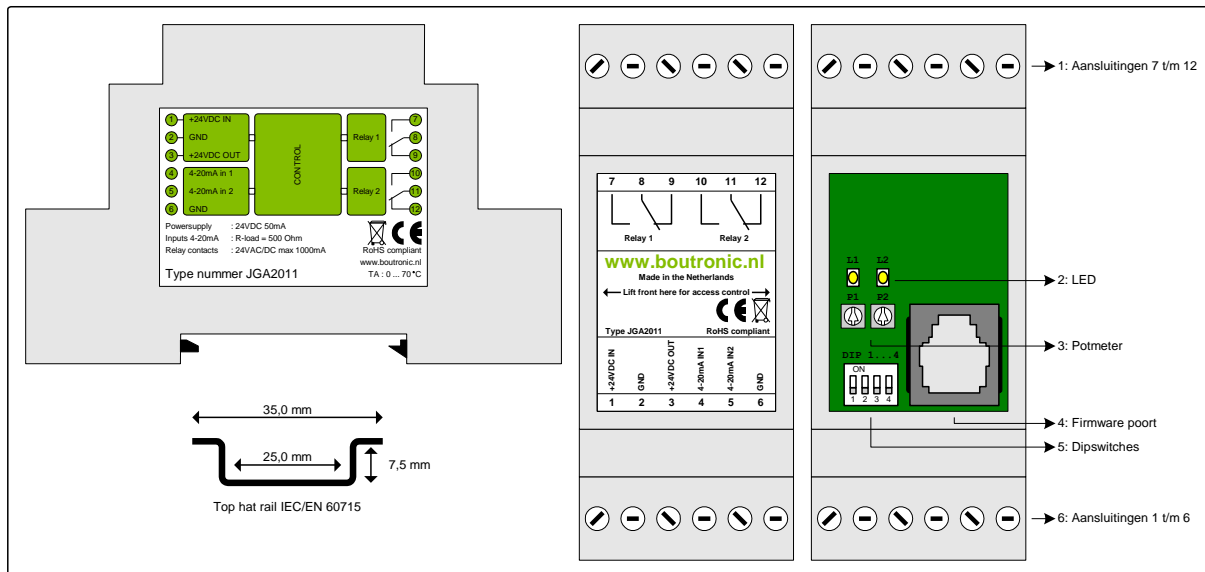
Boutronic BV
Edisonstraat 24
2691 GT 's-Gravanzande
www.boutronic.nl

Inhoudsopgave

Inleiding	1
Aansprakelijkheid en garantie	1
Inhoudsopgave	2
Aansluitgegevens	3
Aansluitvoorbeeld	4
Werking	4
Stroomingangen	4
Potmeter	5
Relais	5
Schakelvertraging Relais	5
Instellingen wijzigen	6
Potmeter	6
DIP-switches	6
Terminal of Boutronic Studio	6
Instellen	6
1. Relay 1	7
2. Relay 2	7
D. Debuglevel	7
9. Factory defaults	7
T. Factory test	7
Technische specificaties	8
Algemeen	8
Voeding	8
Ingangen	8
Stroomingang	8
Uitgangen	8
Relais	8
Afmetingen behuizing	9

Aansluitgegevens

In onderstaande figuur is de JGA2011 print schematisch weergegeven:

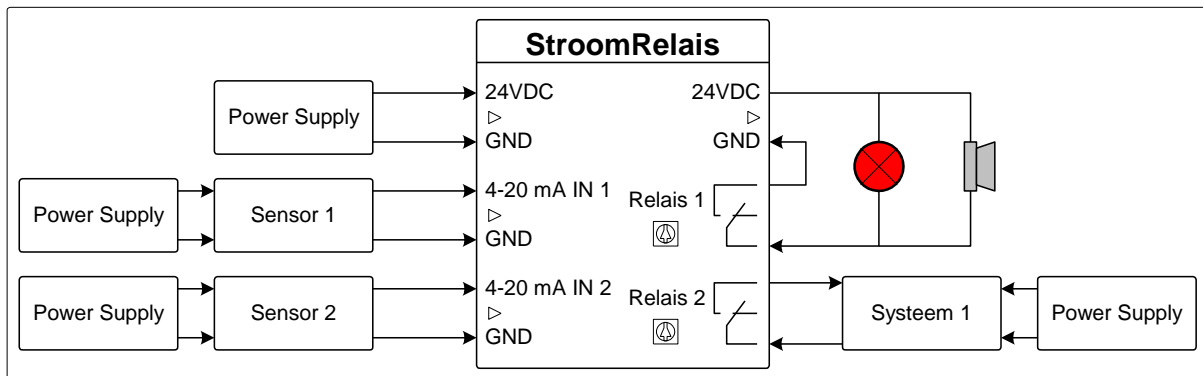


Nr.	Onderdeel	Omschrijving
1	Aansluitingen	Aansluitingen 7 t/m 12
2	LED (L1, L2)	Deze LED's geven aan of de waarde van de bijbehorende ingang boven of onder de schakeldrempel komt (potmeter of instelling). De brandduur van de LED komt overeen met de ingestelde vertraging (standaard 1 sec). Na de brandduur schakelt het relais.
3	Potmeters (P1, P2)	Potmeter voor het instellen van de schakeldrempel van de relais P1: Relais 1 P2: Relais 2 Wanneer DIP-switch 3 op ON staat wordt een software vertraging gebruikt.
4	Firmware poort	Poort voor de Boutronic USB dongle t.b.v. programmeren.
5	DIP-switches	Opties in- of uitschakelen
6	Aansluitingen	Aansluitingen 1 t/m 6

Aansluitvoorbeeld

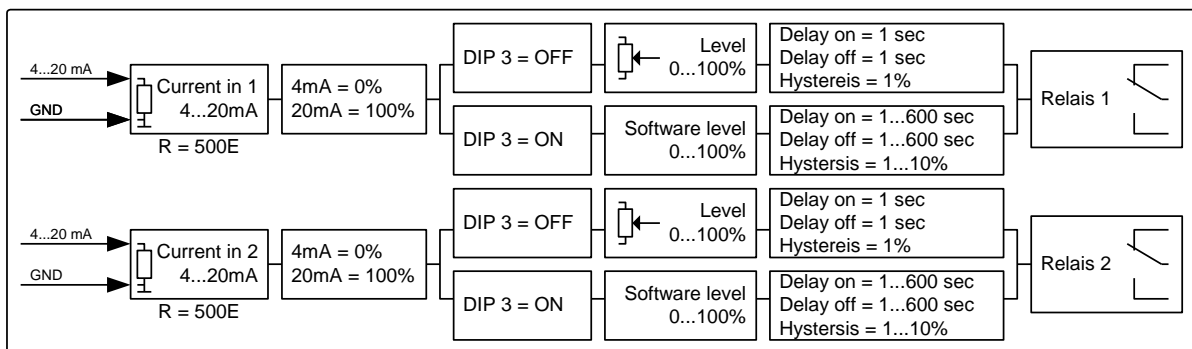
In onderstaande afbeelding wordt een aansluitvoorbeeld gegeven. Enkele onderdelen worden hieronder toegelicht.

- Sensor 1 en 2 geven een stroom van 4 ... 20 mA. Deze stroom wordt aangeboden op de JGA2011.
- Op Relais 1 is een lamp en sirene aangesloten welke met de 24 VDC OUT vanuit de JGA2011 gevoed worden. Komt de stroom van sensor 1 boven de ingestelde schakeldrempel, dan zal de lamp en sirene ingeschakeld worden.
- Systeem 1 ontvangt een maakcontact als sensor 2 boven de ingestelde schakeldrempel komt.



Werking

In de afbeelding hieronder wordt eenvoudig weergegeven hoe de JGA2011 werkt.



Stroomingangen

Op de stroomingangen wordt een signaal van 4 ... 20 mA aangeboden. Dit signaal wordt ingelezen en omgezet naar een 0% (4 mA) tot 100% (20 mA) waarde.

Indien de stroomingang lager of gelijk is dan 4 mA zal de JGA2011 de waarde omzetten naar 0 %, indien de stroomingang hoger of gelijk is dan 20 mA zal de JGA2011 de waarde omzetten naar 100 %.

Let op: De maximale stroom die aangeboden mag worden is: 30 mA.

Potmeter

Het signaal van de potmeter wordt ingelezen en omgezet naar een 0 tot 100 % waarde. Indien DIP-switch 3 OFF staat wordt deze waarde vergeleken met de waarde van de stroomingang. Indien de ingangswaarde hoger is dan de ingestelde waarde (schakeldrempel) zal het Relais ingeschakeld zijn. Indien de ingangswaarde lager is dan de ingestelde waarde zal het Relais uitgeschakeld zijn.

Voorbeeld: Als de stroomingang een signaal meet van 12 mA wordt deze stroom omgezet naar een waarde van 50 %. Als de potmeter ingesteld staat op 40 % zal het relais inschakelen. Als de potmeter op 60 % staat blijft het relais uitgeschakeld.

Als DIP-switch 3 ON staat worden de ingestelde waardes als niveaus gebruikt.

Indien de potmeter helemaal naar links gedraaid is, is de schakeldrempel minimaal. Indien de potmeter helemaal naar rechts gedraaid is, is de schakeldrempel maximaal.

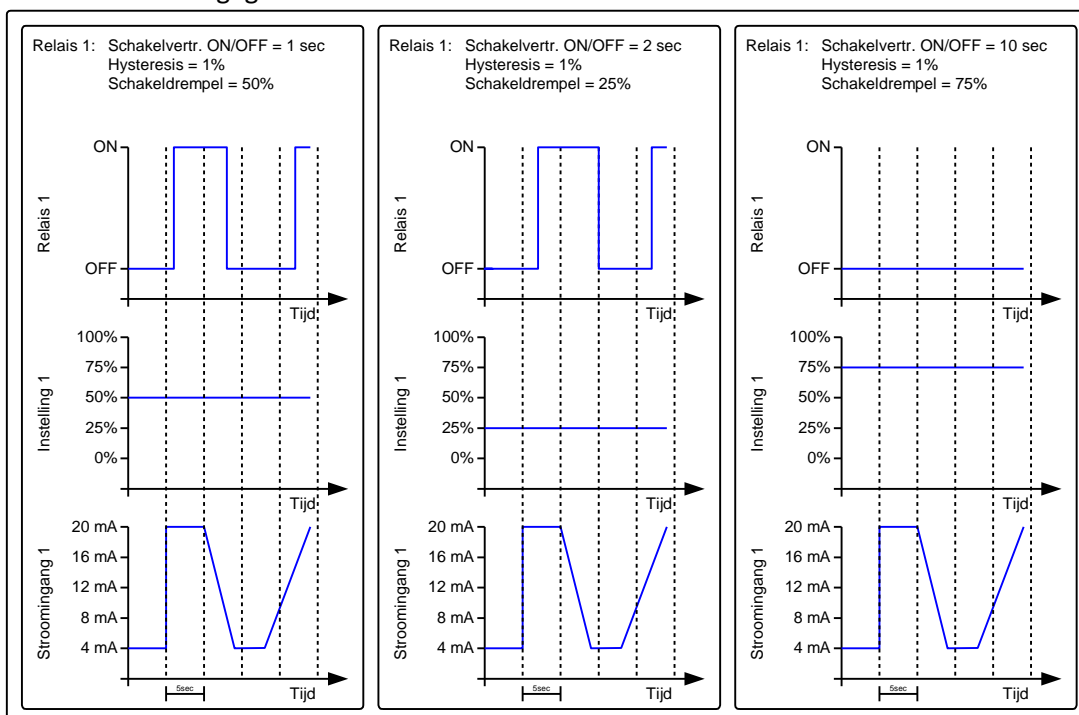
Relais

Het relais schakelt als de bijbehorende ingang boven de schakeldrempel komt. Ingang 1 schakelt relais 1 en ingang 2 schakelt relais 2.

Schakelvertraging Relais

De schakelvertraging waarmee het Relais geschakeld wordt t.o.v. de ingang staat standaard op 1 seconden. Als DIP-switch 3 ON staat kan deze tijd per relais ingesteld worden. Deze tijd kan alleen via de USB poort van de PC i.c.m. de Boutronic USB dongle aangepast worden.

In de afbeelding hieronder wordt de werking van schakeldrempel en de schakelvertraging schematisch weergegeven.



Instellingen wijzigen

De aanwezige instellingen van de JGA2011 kunnen gewijzigd worden. Dit kan op twee manieren:

1. Via de potmeter (DIP-switch 3 moet op OFF staan)
2. Via de USB poort van de PC i.c.m. de Boutronic USB dongle (DIP 3 moet op ON staan)

Potmeter

Met de Potmeter wordt de schakeldrempel van het relais ingesteld. Elk relais heeft een eigen potmeter. Als DIP 3 OFF staat is de instelling via de potmeter actief.

DIP-switches

Op de JGA2011 is een 4-voudige DIP-switch aanwezig. De volgende functies kunnen worden in- of uitgeschakeld door middel van de DIP-switches:

DIP	Off	On
1	Gereserveerd	Gereserveerd
2	Gereserveerd	Gereserveerd
3	Gebruik potmeter voor instellen van de schakeldrempel	Gebruik de softwareinstellingen voor de schakeldrempel, tijd en hysteresis
4	Gereserveerd	Gereserveerd

Terminal of Boutronic Studio

De JGA2011 kan ingesteld worden met een Terminal programma of met de Boutronic Studio. De Boutronic Studio kunt u gratis downloaden vanaf onze website www.boutronic.nl.

Instellen

U sluit de JGA2011 aan op uw computer door middel van een Boutronic USB dongle.

Vervolgens start u de Boutronic Studio, klik op de betreffende COM-poort.

Nadat de tabbladen zijn geladen klikt u op het tabblad Terminal.

Selecteer een baud rate van 9600 en klik op **Verbind**. Indien u de baud rate niet kan instellen, klikt u eerst op **Verbrek**. Klik nu ergens binnen het zwarte vlak.

Toets nu + + + in (3x de + toets in drukken).

Het menu verschijnt nu in beeld. (Het menu wordt weer automatisch verlaten als er 25 seconden geen toets wordt ingedrukt)

--- MENU ---

- 1. Relay 1
- 2. Relay 2
- D. Debuglevel
- 9. Factory defaults
- T. Factory test

Als u een ander Terminal programma gebruikt moet u de volgende instellingen gebruiken:

- Baudrate: 9600 BAUD
- Aantal databits: 8
- Aantal stopbits: 1
- Pariteit: Geen

Navigatie

Door het karakter wat voor het menu item staat in te toetsen bereikt u het betreffende menu. Indien er een getal moet worden gewijzigd dan kunt u dit met de cijfers **0** t/m **9** doen. Het menu wordt weer automatisch verlaten als er 25 seconden geen commando gegeven wordt.

Toets	Omschrijving
Esc	Hiermee stap u uit het menu
Enter	Hiermee bevestigt u de waarde die u heeft ingetoetst en de waarde wordt opgeslagen
0 .. 9 D en T	Cijfers om de instellingen te wijzigen of menu te selecteren

1. Relay 1

In dit menu kunt u Relais 1 configureren

	Omschrijving	Bereik	Af fabriek
Level: x %	Het level in % waarop het relais omschakelt (schakeldrempel)	0 ... 100 %	50 %
Hysteresis: x %	De Hysteresis in %	1 ... 10 %	1 %
Delay on: x sec	De vertraging voordat het relais inschakelt	0 ... 600 sec	1 sec
Delay off: x sec	De vertraging voordat het relais uitschakelt	0 ... 600 sec	1 sec

2. Relay 2

In dit menu kunt u Relais 1 configureren

	Omschrijving	Bereik	Af fabriek
Level: x %	Het level in % waarop het relais omschakelt (schakeldrempel)	0 ... 100 %	50 %
Hysteresis: x %	De Hysteresis in %	1 ... 10 %	1 %
Delay on: x sec	De vertraging voordat het relais inschakelt	0 ... 600 sec	1 sec
Delay off: x sec	De vertraging voordat het relais uitschakelt	0 ... 600 sec	1 sec

D. Debuglevel

Deze menu optie is alleen voor fabriekstoepassingen.

9. Factory defaults

In dit menu kunt u de fabrieksinstellingen terugzetten.

	Omschrijving
N. No	Er worden geen fabrieksinstellingen teruggezet
Y. Yes	De fabrieksinstellingen worden teruggezet

T. Factory test

Deze menu optie is alleen voor fabriekstoepassingen.

Technische specificaties

Algemeen

Onderdeel	Waarde	Eenheid	Opmerkingen
Afmeting	90 x 36 x 57	mm	L x B x H
Montage	DIN-rail (Top hat rail)		IEC/EN 60715
Materiaal	Kunststof ABS		
Gewicht	80	gram	

Voeding

	Min	Typ.	Max	Eenheid	Opmerkingen
Voeding in	20	24	30	VDC	
	20	24	24	VAC	1
	-	35	-	mA	
Voeding uit	20	-	30	VDC	2
	-	-	150	mA	3

1. Let op: één van de fase wordt direct aangesloten op de GND.
2. Deze spanning is gelijk aan Voeding in spanning.
3. Gezekerd met automatische zekering

Ingangen

Stroomingang

Onderdeel	Min	Typ.	Max	Eenheid	Opmerkingen
Ingangsspanning	15	24	30	VDC	
Werkstroom	4	-	20	mA	
Maximum ingangsstroom	-	-	30	mA	
Interne weerstand	-	500	-	Ω	

Uitgangen

Relais

	Min	Typ.	Max	Eenheid	Opmerkingen
Schakel spanning	-	-	30	VDC	
Contactstroom	1	-	500	mA	
Contactweerstand	0,1	-	-	Ω	
Scheiding	-	-	500	VDC	Galvanisch

Afmetingen behuizing

