

Inleiding

De Spanningsplitter JGA2012 is een universele besturingsprint dat een 0 ... 10V signaal splitst naar 1 stuks 0 ... 5 V of 0 ... 10V uitgang en 2 stuks optisch geïsoleerde 4 ... 20 mA uitgangen.

Met de JGA2012 kan op eenvoudige wijze een 0 ... 10V signaal opgesplitst worden om 2 verschillende systemen aan te sturen.

De JGA2012 wordt gevoed met een voedingsspanning van 20 ... 24 VAC of 20 ... 30 VDC.

De volgende instellingen kunnen bekeken en gewijzigd worden met de aanwezige drukknop, DIP-switches en potmeter en via de USB poort van de PC i.c.m. de Boutronic USB dongle:

- Spanningsuitgang 5 V of 10 V
- Acceleratie en deceleratie van de uitgangen
- Kalibreren van de uitgangen

De JGA2012 wordt als DIN-rail uitvoering geleverd.



Aansprakelijkheid en garantie

Elke JGA2012 wordt door Boutronic vóór verzending gecontroleerd op correcte uitvoering én werking. Daarom hanteert Boutronic een garantietermijn van 1 jaar. De garantie vervalt indien:

- Het defect veroorzaakt is door grove nalatigheid
- Zonder toestemming van Boutronic reparaties en/of wijzigingen aan de JGA2012 zijn uitgevoerd.

Boutronic is op geen enkele wijze aansprakelijk voor schade berokkend als direct of indirect gevolg door het gebruik van de JGA2012.

Handleiding JGA2012 Spanning Splitter
Februari 2020
Vanaf softwareversie 1.0a

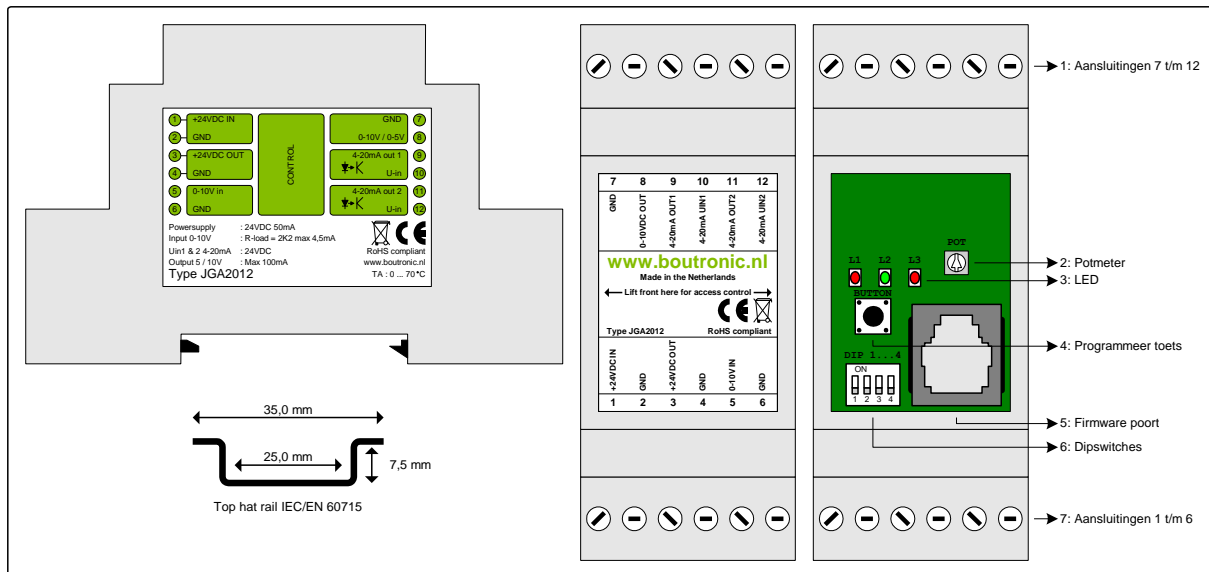
Boutronic BV
Edisonstraat 24
2691 GT 's-Gravenzande
www.boutronic.nl

Inhoudsopgave

Inleiding	1
Aansprakelijkheid en garantie.....	1
Inhoudsopgave	2
Aansluitgegevens.....	3
Voeding in	3
Voeding uit.....	3
Aansluitvoorbeeld.....	4
Werking.....	4
Spanningsingang	4
Spanningsuitgang.....	5
Keuze maximum uitgangsspanning.....	5
Stroomuitgangen	5
Instelbare vertraging.....	6
Potmeter	7
DIP-switches.....	7
Drukknop	7
Terminal of BoutronicStudio2.....	8
Instellen.....	8
Menu.....	8
1. Voltage output	9
2. Current output 1	9
3. Current output 2	9
D. Debuglevel	9
9. Factory defaults.....	9
T. Factory test.....	9
Kalibreren.....	10
Via de Terminal of de BoutronicStudio2.....	10
Via drukknoop.....	11
Spanningsuitgang.....	11
Stroomuitgangen	12
Technische specificaties	13
Algemeen	13
Voeding.....	13
Ingangen	13
Spanning ingang	13
Uitgangen.....	14
Stroomuitgang.....	14
Spanningsuitgang	14
Afmetingen behuizing.....	15

Aansluitgegevens

In onderstaande figuur is de JGA2012 schematisch weergegeven:



Nr.	Onderdeel	Omschrijving
1	Aansluitingen	Aansluitingen 7 t/m 12
2	Potmeter	Acceleratie en deceleratie van de uitgangen aanpassen (0 ... 25 sec).
3	Status LED's	L1: Kalibreren van uitgang L2: Uitgangswaarde wordt aangepast L3: drukknop is indrukt
4	Programmeer toets	Drukknop om instellingen mee te wijzigen.
5	Firmware poort	Hiermee kunnen de instellingen via een Terminal gewijzigd worden.
6	DIP-switches	Opties in- of uitschakelen
7	Aansluitingen	Aansluitingen 1 t/m 7

Voeding in

De voeding voor de JGA2012 wordt intern enkelzijdig gelijkgericht en voedt de interne besturing en de spanningsuitgang. De voeding kan 24 VAC zijn, houdt hierbij rekening met het feit dat één van de 24 VAC aangesloten wordt op de GND en dat de spanningsuitgang t.o.v. de GND functioneert.

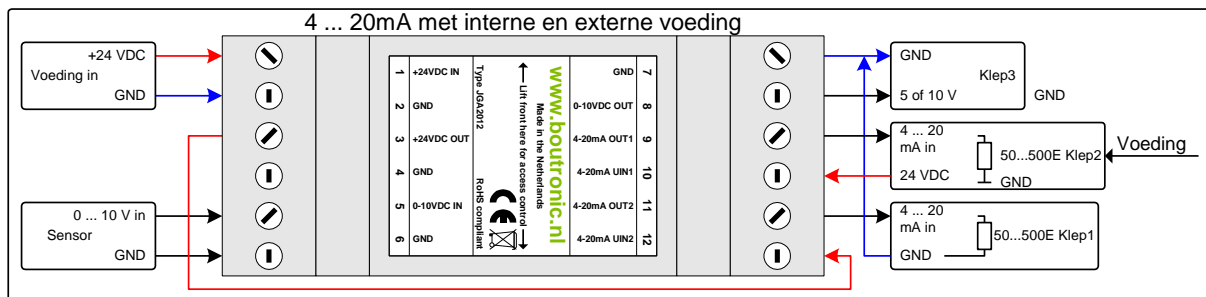
Voeding uit

De voeding uit is gelijk aan de voeding in en heeft een interne zelfherstellende zekering. Deze voeding kan gebruikt worden voor het voeden van de 4 ... 20 mA uitgang.

Aansluitvoorbeeld

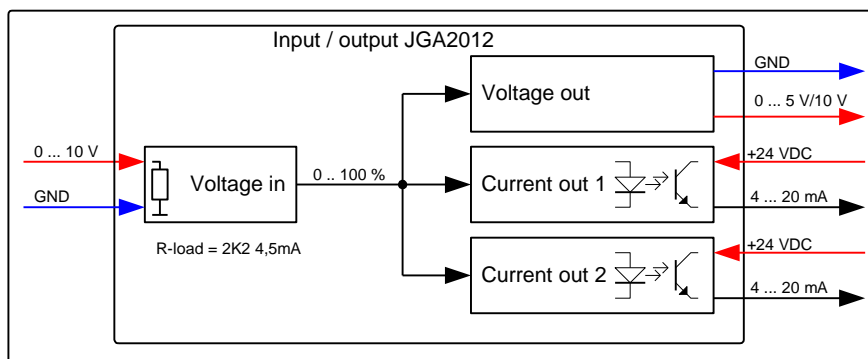
In onderstaande afbeelding wordt een aansluitvoorbeeld gegeven. Enkele onderdelen worden hieronder toegelicht.

- De sensor geeft een spanning van 0 ... 10V. Deze spanning wordt aangeboden op de JGA2012.
- Klep 1 ontvangt een stroom van 4 ... 20 mA. De stroomuitgang wordt met 24 VDC vanuit de JGA2012 gevoed.
- Klep 2 ontvangt een stroom van 4 ... 20mA. De stroomuitgang wordt met de 24 VDC spanning vanuit klep 2 gevoed, hierdoor is klep 2 optisch gescheiden van de JGA2012.
- System 3 ontvangt een spanning van 0 ... 5 VDC of 0 ... 10 VDC uit de JGA2012.



Werking

In de afbeelding hieronder wordt eenvoudig weergegeven hoe de JGA2012 werkt.



Spanningsingang

Op de spanningsingang wordt een signaal van 0 ... 10V aangeboden. Dit signaal wordt ingelezen en omgezet naar een 0 ... 100 % waarde. Indien de spanningsingang hoger of gelijk is dan 10V zal de JGA2012 de waarde begrenzen op 100 %.

Let op: de maximale spanning die op de spanningsingang aangeboden mag worden is 12V.

Spanningsuitgang

De spanningsuitgang zal naar aanleiding van het gemeten ingangssignaal de uitgang sturen. De uitgangsspanning wordt geschaald tussen 0 V ... 5 V of 0 V ... 10 V (afhankelijk van DIP1) De minimale en maximale waarde kan worden gekalibreerd (Zie hoofdstuk Kalibreren).

Voorbeeld: Als de spanning ingang een signaal meet van 2,5V wordt dit omgezet naar een waarde van 25 %.

Vervolgens zal de spanningsuitgang ook naar 25 % gaan. Als DIP1 niet geactiveerd is zal de spanningsuitgang 1,25 V worden. Als DIP1 wel geactiveerd is zal de uitgangsspanning 2,5 V worden.

Let op: De maximale belasting van deze uitgang is 100 mA.

Keuze maximum uitgangsspanning

U kunt de maximum uitgangsspanning kiezen d.m.v. DIP1. Als DIP1 op OFF staat zal de uitgangsspanning 0 ... 5 V zijn. Als DIP1 op ON staat, zal de uitgangsspanning 0 ... 10 V zijn.

Stroomuitgangen

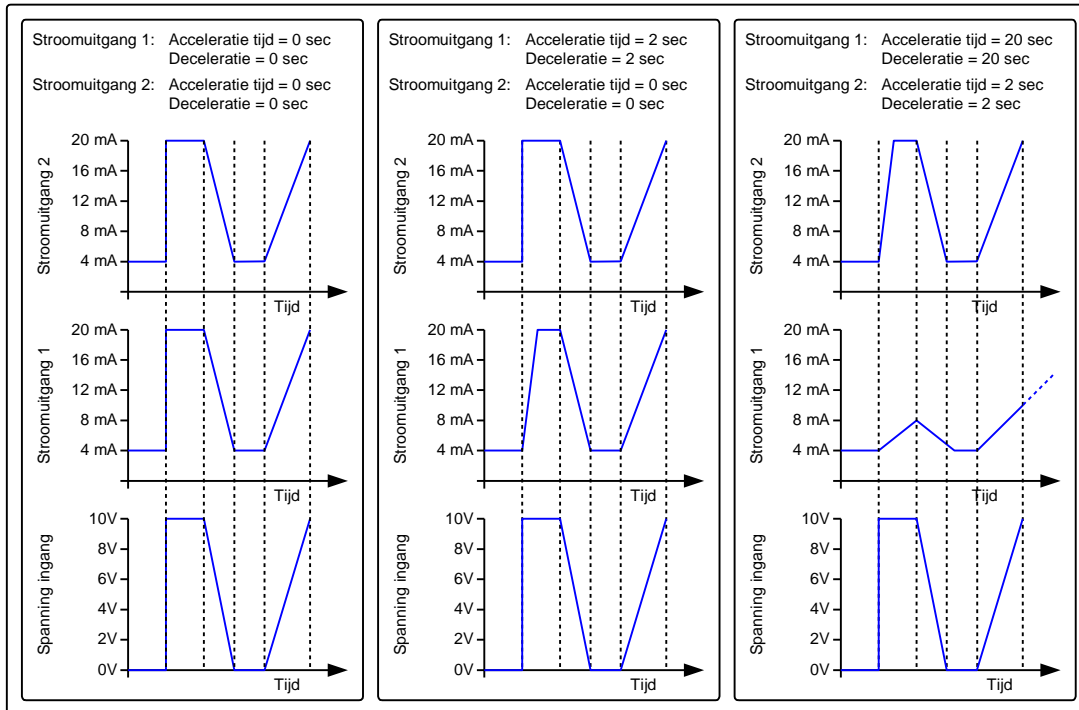
De stroomuitgangen zullen naar aanleiding van het gemeten ingangssignaal sturen. De waarde wordt geschaald tussen minimale (4 mA) en maximale waarde (20 mA). De minimale en maximale waarde kan worden gekalibreerd (zie hoofdstuk Kalibreren).

De stroomuitgangen volgen exact het gemeten ingangssignaal met eventueel een instelbare vertraging.

Instelbare vertraging

De vertraging waarmee de stroomuitgangen en spanningsuitgang naar de gewenste waarde loopt kan worden bepaald door de potmeter (DIP3 op OFF) of d.m.v. een softwarematige instelling (DIP3 op ON). De snelheid wordt gedefinieerd door de tijd van de minimale waarde tot de maximale waarde. Via de potmeter kan dit worden ingesteld van 0 tot 25 seconden. Als er gekozen is om de softwarematige instelling te gebruiken kan deze waarde afzonderlijk per uitgang worden ingesteld van 0 tot 6000 seconden.

Hieronder ziet u een schematisch voorbeeld voor de stroomuitgangen, hetzelfde kan ingesteld worden voor de spanningsuitgang.



Instellingen wijzigen

De aanwezige instellingen van de JGA2012 kunnen gewijzigd worden. Dit kan op twee manieren:

1. Via de hardware (Potmeter, DIP-switches en drukknop).
2. Via de USB poort van de PC i.c.m. de Boutronic USB dongle.

Welke instellingen op welke manier gewijzigd kunnen worden is hieronder beschreven.

Potmeter

Door middel van de potmeter kan de tijd worden ingesteld van het aanpassen van de uitgangswaarden.

Wanneer de potmeter volledig naar links is gedraaid zullen alle uitgangen direct reageren op de ingang (0 seconde).

Als de potmeter volledig naar rechts is gedraaid zullen alle uitgangen in maximaal 25 seconden naar de gewenste waarde gaan.

DIP-switches

Op de JGA2012 is een 4-voudige DIP-switch aanwezig. De volgende functies kunnen worden in- of uitgeschakeld door middel van de DIP-switches:

	OFF	ON
DIP 1	Spanningsuitgang werkt van 0 tot 5 V	Spanningsuitgang werkt van 0 tot 10 V
DIP 2	Gereserveerd	Gereserveerd
DIP 3	Gebruik potmeter voor snelheid	Gebruik software instellingen voor snelheid
DIP 4	Minimum en maximum kalibratie waarden zijn begrensd	Minimum en maximum kalibratie waarden zijn niet begrensd

Drukknop

Door middel van de drukknop kunnen de uitgangen gekalibreerd worden. In het hoofdstuk kalibreren wordt beschreven hoe dit gedaan kan worden.

Terminal of BoutronicStudio2

De JGA2012 kan ingesteld worden door middel van het terminal programma in de BoutronicStudio2. De BoutronicStudio2 kunt u gratis downloaden vanaf onze website www.boutronic.nl.

Instellen

1. U sluit de JGA2012 aan op uw computer door middel van een Boutronic USB dongle.
2. Vervolgens start u de BoutronicStudio2, klik links op de COM-poort waar de JGA2012 op aangesloten is.
Nadat de tabbladen zijn geladen klikt u op het tabblad Terminal.
3. Selecteer een baud rate van 9600 en klik op **Verbind**. (Indien u de baud rate niet kan instellen, klikt u eerst op **Verbreek**, selecteer 9600 en klik op **Verbind**) Klik nu ergens binnen het zwarte vlak en daarna kunt u door middel van 3x de + toets in te drukken het menu oproepen. (Het menu wordt weer automatisch verlaten als er 25 seconden geen commando gegeven wordt)

Indien u een ander Terminal programma gebruikt moet u de volgende instellingen gebruiken:

- Baudrate: 9600 BAUD
- Aantal databits: 8
- Aantal stopbits: 1
- Pariteit: Geen

Menu

--- MENU ---

1. Voltage output
2. Current output 1
3. Current output 2
- D. Debuglevel
9. Factory defaults
- T. Factory test

Navigatie

Door het karakter voor het menu item in te toetsen bereikt u het betreffende menu.

Met **Esc** stap u uit het menu.

Met **Enter** bevestigt u de waarde, de waarde wordt opgeslagen.

Met de + toets verhoogt u de kalibratie waarde, met de - toets verlaagt u de kalibratie waarde.

Indien er een getal moet worden gewijzigd dan kunt u dit met de cijfers 0 t/m 9 doen.

Het menu wordt weer automatisch verlaten als er 25 seconden geen commando gegeven wordt.

1. Voltage output

In dit menu kunt u de spanningsuitgang kalibreren en kunt u de op- en afbouw snelheid instellen.

	Omschrijving	Bereik
U OUT 0V ...	Kalibratiewaarde voor minimum waarde spanningsuitgang	0 ... 2 V
U OUT 5V ... U OUT 10V ...	Kalibratiewaarde voor maximum waarde spanningsuitgang	4 ... 6 V (DIP1 OFF) 9 ... 11 V (DIP1 ON)
Increase ... seconden	Tijd dat de JGA2012 van minimum naar maximum opbouwt. Deze instelling wordt alleen gebruikt als DIP3 op ON staat.	0 ... 6000 seconden
Decrease ... seconden	Tijd dat de JGA2012 van maximum naar minimum afbouwt. Deze instelling wordt alleen gebruikt als DIP3 op ON staat.	0 ... 6000 seconden

2. Current output 1

In dit menu kunt u de stroomuitgang 1 kalibreren en kunt u de op- en afbouw snelheid instellen.

	Omschrijving	Bereik
I OUT 4mA ...	Kalibratiewaarde voor minimum waarde stroomuitgang 1	2 ... 6 mA
I OUT 20mA ...	Kalibratiewaarde voor maximum waarde stroomuitgang 1	18,2 ... 20,7 mA
Increase ... seconden	Tijd dat de JGA2012 van minimum naar maximum opbouwt. Deze instelling wordt alleen gebruikt als DIP3 op ON staat.	0 ... 6000 seconden
Decrease ... seconden	Tijd dat de JGA2012 van maximum naar minimum afbouwt. Deze instelling wordt alleen gebruikt als DIP3 op ON staat.	0 ... 6000 seconden

3. Current output 2

In dit menu kunt u de stroomuitgang 2 kalibreren en kunt u de op- en afbouw snelheid instellen.

	Omschrijving	Bereik
I OUT 4mA ...	Kalibratiewaarde voor minimum waarde stroomuitgang 2	2 ... 6 mA
I OUT 20mA ...	Kalibratiewaarde voor maximum waarde stroomuitgang 2	18,2 ... 20,7 mA
Increase ... seconden	Tijd dat de JGA2012 van minimum naar maximum opbouwt. Deze instelling wordt alleen gebruikt als DIP3 op ON staat.	0 ... 6000 seconden
Decrease ... seconden	Tijd dat de JGA2012 van maximum naar minimum afbouwt. Deze instelling wordt alleen gebruikt als DIP3 op ON staat.	0 ... 6000 seconden

D. Debuglevel

Deze menu optie is alleen voor fabriekstoepassingen.

9. Factory defaults

In dit menu kunt u de fabrieksinstellingen terugzetten.

	Omschrijving
N. No	Er worden geen fabrieksinstellingen teruggezet
Y. Yes, without cal.	De fabrieksinstellingen worden teruggezet exclusief de kalibratiewaarde
A, Yes with cal.	De fabrieksinstellingen worden teruggezet inclusief de kalibratiewaarde

T. Factory test

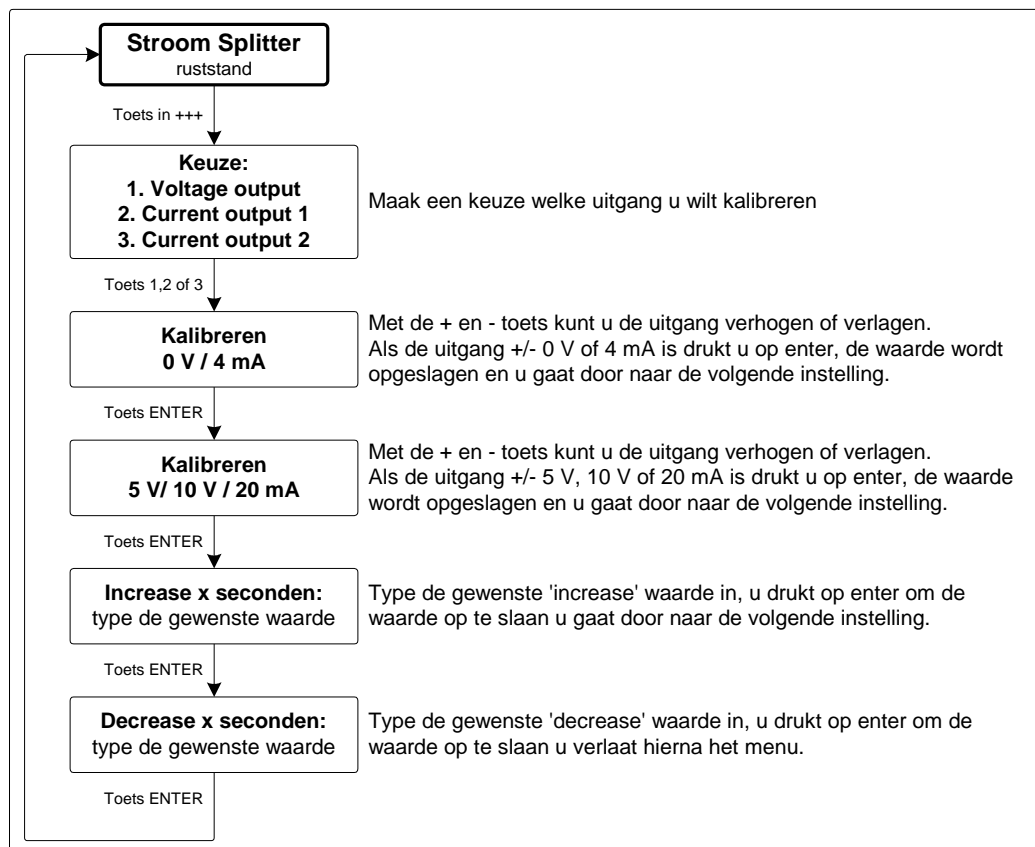
Deze menu optie is alleen voor fabriekstoepassingen.

Kalibreren

Het kalibreren van de uitgangen kan gedaan worden door middel van het Terminal programma of de BoutronicStudio2 en via de drukknop op de printplaat.

Via de Terminal of de BoutronicStudio2

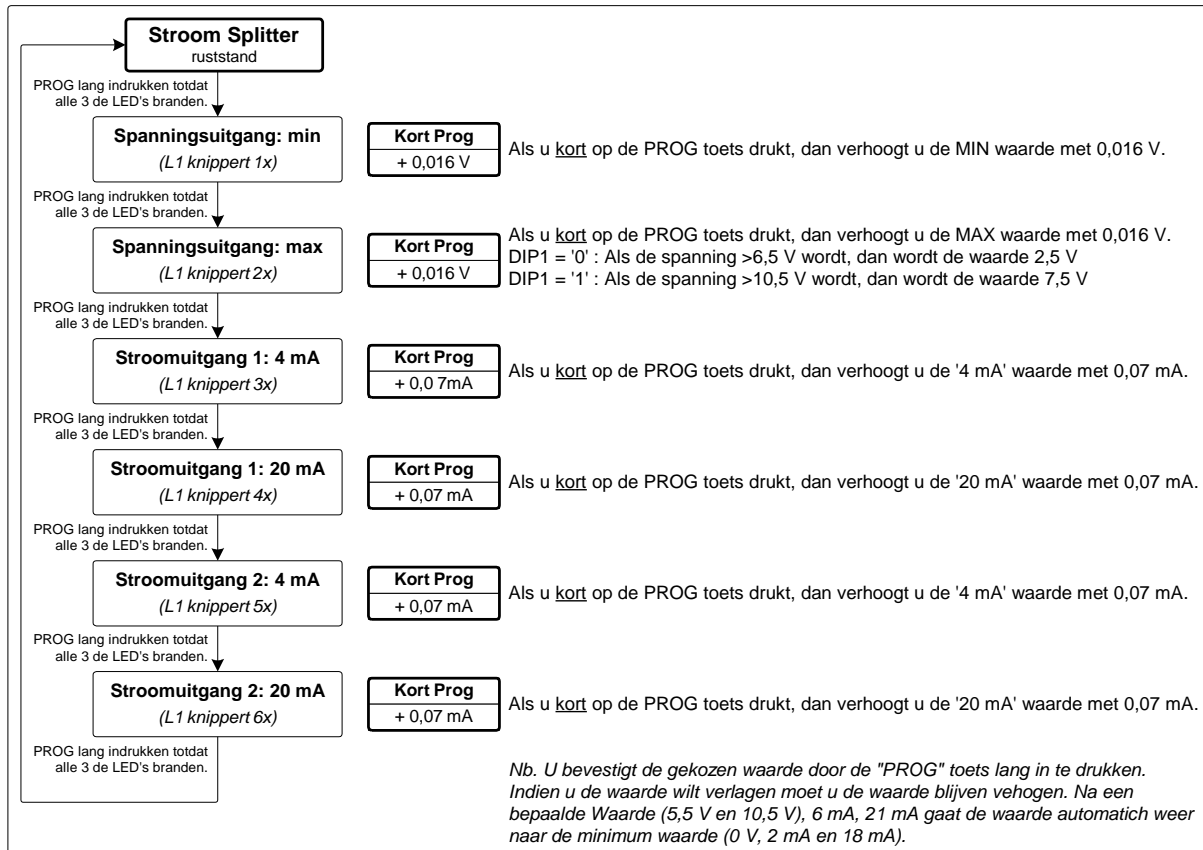
Als u de uitgangen wilt kalibreren via de Terminal of de BoutronicStudio2, gaat u met de keuze in het menu naar de betreffende uitgang. Vervolgens kunt u de waarde verhogen of verlagen door respectievelijk de + en - toets in te drukken. U kunt de waarde bevestigen door op de **Enter** toets te drukken. Hieronder ziet u het stappenplan:



* De maximale waarde van de spanningsuitgang is afhankelijk van DIP-switch 1.

Via drukknop

Als u de uitgangen wilt kalibreren met de drukknop op de print gaat u als volgt te werk:



Als u gebruik maakt van de drukknop op de print kunt u alleen de waarde verhogen. Als de waarde de maximale waarde heeft bereikt, zal de volgende stap de minimale waarde zijn. Wanneer u de waarde wilt bevestigen drukt u de drukknop lang in totdat alle LED's gaan branden.

Spanningsuitgang

Vanuit de fabriek worden de spanningsuitgang gekalibreerd op 0 V, 5 V en 10 V. Als u een andere waarde wilt als minimum en/of maximum kunt u deze zelf kalibreren.

Het kalibreren van de spanningsuitgang doet u als volgt:

1. Sluit een spanningsmeter aan op de spanningsuitgang van de JGA2012.
2. Zet de JGA2012 in de kalibreer stand.
3. De JGA2012 start eerst met de minimale waarde (0 V).
4. Verhoog of verlaag de waarde totdat u gewenste waarde heeft bereikt.
5. Bevestig de waarde.
6. De JGA2012 zal nu de maximale waarde aangeven (5 V bij DIP1 op OFF of 10 V bij DIP op ON1).
7. Verhoog of verlaag de waarde totdat u gewenste waarde heeft bereikt.
8. Bevestig de waarde.
9. Kalibreren van de spanningsuitgang is gedaan.

Stroomuitgangen

Vanuit de fabriek worden de stroomuitgangen gekalibreerd op 4 en 20 mA. Als u een andere waarde wilt als minimum en/of maximum kunt u deze zelf kalibreren.

Het kalibreren van de stroomuitgangen doet u als volgt:

1. Sluit een stroommeter aan op de stroomuitgang van de JGA2012.
2. Zet de JGA2012 in de kalibreer stand.
3. De JGA2012 start eerst met de minimale waarde (4 mA).
4. Verhoog of verlaag de waarde totdat u gewenste waarde heeft bereikt.
5. Bevestig de waarde.
6. De JGA2012 zal nu de maximale waarde aangeven (20 mA).
7. Verhoog of verlaag de waarde totdat u gewenste waarde heeft bereikt.
8. Bevestig de waarde.
9. Kalibreren van de stroomuitgang is gedaan.

Technische specificaties

Algemeen

Onderdeel	Waarde	Eenheid	Opmerkingen
Afmeting	90 x 36 x 57	mm	L x B x H
Montage	DIN-rail (Top hat rail)		IEC/EN 60715
Materiaal	Kunststof ABS		
Gewicht	80	gram	

Voeding

	Min	Typ.	Max	Eenheid	Opmerkingen
Voeding in	20	24	30	VDC	
	20	-	24	VAC	1
	-	50	-	mA	
Voeding uit	20	-	30	VDC	2
	-	-	150	mA	3

1. Let op: één van de fase wordt direct aangesloten op de GND.
2. Deze spanning is gelijk aan Voeding in.
3. Gezekerd met automatische zekering

Ingangen

Spanning ingang

	Min	Typ.	Max	Eenheid	Opmerkingen
Ingangsspanning	0	10	12	VDC	
Werkstroom	0	4,5	5,5	mA	
Interne weerstand		2200		Ω	

Uitgangen

Stroomuitgang

Onderdeel	Min	Typ.	Max	Eenheid	Opmerkingen
Scheiding	-	-	2500	Vrms	Optisch
Uitgangstroom	4	-	20	mA	
Ingangsspanning	20	24	30	VDC	
Resolutie		0,07		mA/stap	
Belasting	50	-	500	Ω	

Spanningsuitgang

Onderdeel	Min	Typ.	Max	Eenheid	Opmerkingen
Uitgangsspanning	0,1	-	6,0	V	DIP1 OFF
	0,1	-	10,5	V	DIP1 ON
Resolutie	-	0,016	-	V/stap	
Uitgangstroom	-	-	100	mA	1

1. Bij de 5 V instelling kan de uitgangsspanning heel even hoger worden dan 5 V.
(bijv. tijdens opstarten of kalibreren)

Afmetingen behuizing

