

1.11 Technische gegevens

Aantal alarmingangen.	: 2
Type alarmingangen.	: NO, NC, Pulse NO of Pulse NC.
Alarmingang vertraging.	: 0, 1, 2 en 4 minuten
Accu.	: 12V 700mA
Gangreserve.	: 24 hr
Geluidsopbrengst.	: 101dBa op 1 meter
Geluidsvolume.	: Instelbaar d.m.v. potmeter
Aantal alarmsignalen.	: 8 stuks. Softwarematig instelbaar
Voeding.	: 15-24VAC/DC
Opgenomen maximaal vermogen.	: 7.2 W
Opgenomen standby vermogen.	: 0.8 W
Opgenomen actief vermogen.	: 4.3 W
Afmetigen L x H x D.	: 160 x 80 x 60 mm
Gewicht	: 0,9 Kg

1.12 Overzicht instellingen

Alarmkontakt ingang 1	: NO - NC -Pulse NO- Pulse NC
Alarmkontakt ingang 2	: NO - NC -Pulse NO- Pulse NC
Vertraging ingang 1	: 0 - 1 - 2 - 4 minuten
Vertraging ingang 2	: 0 - 1 - 2 - 4 minuten
Akoestisch signaal t.b.v. externe voeding	: Snel - Rustig
Akoestisch signaal t.b.v. ingang 1	: Snel - Rustig
Akoestisch signaal t.b.v. ingang 2	: Snel - Rustig

Inhoudsopgave.

Artikelnr	Omschrijving	Blz
1.01	Introductie	2
1.02	Milieu	2
1.03	Richtlijnen bij schadegevallen	2
1.04	Bediening	3
1.05	Werking	3
1.06	Wegvallen van de netspanning	3
1.07	Programmeren	4
1.08	Fabrieksinstellingen	5
1.09	installatie	5
1.10	Aansluitgegevens	5
1.11	Technische gegevens	7
1.12	Overzicht instellingen	8

Handleiding Alarmsafe**Versie 1.02.B****Juni 2002****www.boutronic.nl**

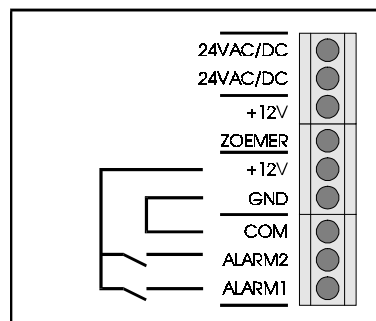
De alarmingangen zijn spanningsgestuurd en kunnen met de interne of een externe spanning aangestuurd worden. De externe voedingsspanning en de spanning voor de alarmcontacten behoeven niet van dezelfde spanningsbron afkomstig te zijn. In voorbeeld A worden de contacten met de interne spanning gestuurd.

In voorbeeld B worden de alarmingangen met een externe spanning aangestuurd.

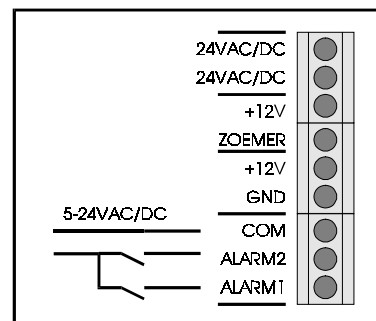
In voorbeeld C worden de alarmingangen met dezelfde spanning als de voedingsspanning aangestuurd.

In voorbeeld D wordt er een alarmingang ingesteld als NC. Wanneer de voedingsspanning wegvalt, zal er direct alarm gegeven worden. Deze methode is de eenvoudigste en heeft maar twee aders nodig om aangestuurd te worden.

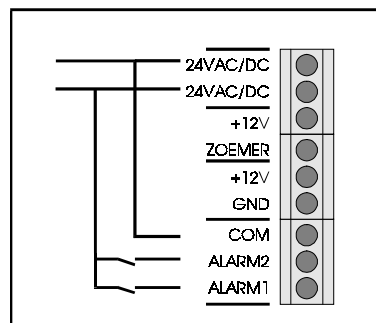
Voorbeeld A



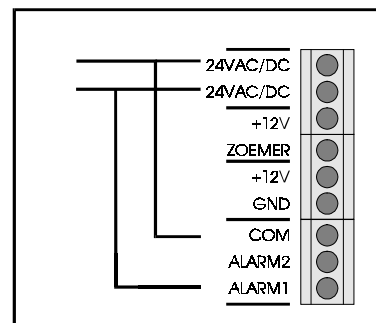
Voorbeeld B



Voorbeeld C



Voorbeeld D



1. Powerlampje.

Dit lampje geeft aan wat de status is van de aangesloten netspanning.

lampje aan : netspanning aanwezig.

lampje knippert : netspanning niet aanwezig.

2. Alarmlampje.

Dit lampje geeft aan wat de status is van de 2 alarmingangen.

lampje knippert met kode 1 : alarm 1 aanwezig.

lampje knippert met kode 2 : alarm 2 aanwezig.

3. Offlampje.

Dit lampje geeft de status van de geluidssignalering aan.

lampje aan : er wordt geen geluidssignalering gegeven bij alarm.

lampje uit : er wordt wel geluidssignalering gegeven bij alarm.

4. On/off toets.

Met deze toets kunnen de geluidssignalen aan/uit zetten.

5. Reset.

Met deze toets kunnen we een aanwezig geluidssignaal resetten.

6. Test.

Met deze toets worden gedurende 3 seconden alle lampjes en geluidssignalen getest.

1.05 werking

Bij het ontstaan van een alarm zal, na de geprogrammeerde ingangs- vertraging, een optische signalering te zien zijn en een akoestisch signaal te horen zijn.

Indien na 15 minuten het alarm nog steeds aanwezig is zonder dat er op de resettoets is gedrukt, zal het akoestisch signaal overschakelen naar 5 seconden aan en 5 seconden uit. Dit is om ervoor te zorgen dat, indien de Alarmsafe alleen via de interne accu functioneert, een langere tijd alarm genereerd kan worden.

1.06 Wegvallen van de netspanning.

Bij het wegvallen van de netspanning gaat het powerlampje knipperen en zal de Alarmsafe door blijven functioneren d.m.v. de interne accu. Indien na 3 minuten de netspanning nog steeds niet aanwezig is, zal er een akoestisch signaal worden gegeven. Dit signaal wordt steeds 15 seconden weergegeven, gevolgd door een pauze van 3 minuten. Dit blijft zich herhalen tot de accu leeg is of tot de netspanning weer hersteld is.

1.07 Programmeren

De volgende instellingen kunnen softwarematig worden ingesteld:

Type alarmingang. NO, NC, Pulse NO en Pulse NC.

Alarmingang vertraging. 0, 1, 2 en 4 minuten.

Alarmsignaal voor alarm1, alarm2 en wegvallen externe voeding.

De speaker geeft tijdens het programmeren aan welke instellingen geprogrammeerd kunnen worden. Dit wordt als volgt weergegeven:

(1 korte toon) Alarmingang 1 keuze type.

(2 korte tonen) Alarmingang 2 keuze type.

(3 korte tonen) Alarmingang 1 keuze vertraging.

(4 korte tonen) Alarmingang 2 keuze vertraging.

De led's POWER, ALARM en OFF geven tijdens het programmeren aan voor welke instelling er is gekozen. Met de ON/OFF toets maken we de keuze uit de diversen instellingen. Met de RESET toets bevestigen we de gemaakte instelling en wordt deze instelling direct opgeslagen in het permanente geheugen (eeprom). Met de TEST toets stappen we door naar de volgende programmering.

Om te kunnen programmeren moeten we in het programmeernivo komen. Dit gaat als volgt: Druk de TEST toets in en houdt deze ingedrukt totdat U kode 1 hoort. (Na 5 seconden)

Programmeren alarmingang 1 en 2 (piepkode 1 en 2)

	NO	NC	Pulse NO	Pulse NC
power	uit	aan	aan	aan
alarm	uit	uit	aan	aan
off	uit	uit	uit	aan

Programmeren alarmingangvertraging 1 en 2 (piepkode 3 en 4)

Min	0	1	2	4
power	uit	aan	aan	aan
alarm	uit	uit	aan	aan
off	uit	uit	uit	aan

Programmeren geluidskode

	power	alarmingang 1	alarmingang 2
power	aan	uit	uit
alarm	uit	aan	uit
off	uit	uit	aan

Met de ON/OFF toets kunnen we keuze maken uit de diversen alarm- geluiden. Indien we het gewenste alarmgeluid gekozen hebben, moeten we de keuze bevestigingen met de RESET toets. Met de TEST toets kunnen we doorstappen naar de volgende alarmingang. Indien alle drie de alarm- ingangen geprogrammeerd zijn, komen we automatisch weer terug in het gebruikersnivo.

Activeren alarmingang:

Indien er een alarmingang geactiveerd is, zal het bijbehorende alarm- signaal te horen zijn. Indien na 15 minuten het alarmsignaal nog steeds actief is, zal het alarmsignaal veranderen in 5 seconden aan, 5 seconden uit enz.

Alarmingang prioriteit.

De alarmingangen hebben een prioriteit. Dit houdt in dat wanneer er meerdere alarmen aanwezig zijn, alleen het alarmgeluid van de alarmingang met de hoogste prioriteit actief is. De prioriteit is als volgt:

1 - alarmingang 1, 2 - alarmingang 2, 3 - wegvallen externe voeding.

1.08 Fabrieksinstellingen.

De ALARMSAFE terug zetten naar fabrieks- instellingen gaat als volgt: Druk op de TEST toets, houdt deze ingedrukt en druk nu ook op de ON/ OFF toets. Zodra de led's alarm en on/off uitgaan kunt U de toetsen loslaten. Alle instellingen zijn nu teruggezet naar de fabrieksinstellingen.

1.09 Installatie

Voeding:

De voedingsspanning moet liggen tussen de 15 en 24V AC of DC 150mA.

Externe zoemeruitgang:

De externe zoemeruitgang wordt aangestuurd zodra ook de interne zoemer wordt geactiveerd. De uitgangsspanning is 12VDC en maximaal 100mA.

Alarmingangen.

De twee alarmingangen zijn spannings gestuurd. De ingangsspanning moet zijn tussen de 5 en 24VAC/DC.

Volume regeling:

Het volume van de interne signaalgever kan worden ingesteld van 0 tot 100%. Dit kan gedaan worden d.m.v. de potmeter.

1.01 Introductie

De Alarmsafe is een akoestische signaalgever met ingebouwde noodvoeding. Deze noodvoeding zorgt ervoor dat er bij het wegvallen van de netspanning toch een akoestisch signaal gegeven kan worden.

De Alarmsafe beschikt over:

- 2 alarm ingangen.
- bewaking van de netspanning.
- diepontlaat beveiliging van de accu.
- uitgang voor flitslicht of extra signaalgever.
- 8 verschillende akoestische signalen.
- instelbaar volume.
- permanent geheugen voor alle instellingen.

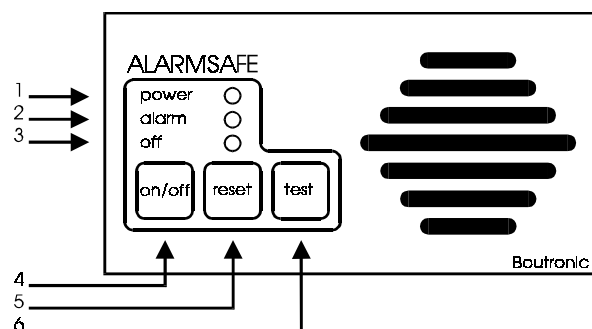
1.02 Milieu

De Alarmsafe bevat een loodaccu. Indien het product aan het eind van zijn levensduur vervangen moet worden, deponeer het dan, in het belang van het milieu, niet bij het huisvuil. U kunt de Alarmsafe inleveren bij Uw leverancier of afgeven bij een daarvoor bestemd depot.

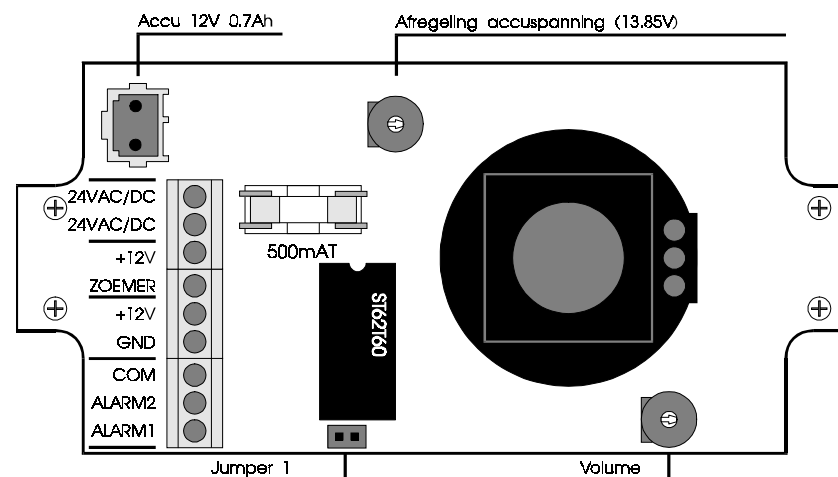
1.03 Richtlijn bij schade gevallen.

Elke Alarmsafe wordt door Boutronic voor verzending gecontroleerd op juiste werking en uitvoering. Boutronic hanteert een garantietermijn van 1 jaar. Mocht U bij ontvangst constateren dat de Alarmsafe beschadigd is of niet juist functioneert, meld dit dan direct aan Uw leverancier.

1.04 bediening



1.10 Aansluitgegevens



24VAC/DC
24VAC/DC
+12V
Zoemer
+12V
COM
Alarm2
Alarm1

Jumper 1

Voeding in. : met noodaccu: 15-24VAC/DC
: zonder noodaccu 12-24VAC/DC
Aansluiting t.b.v. externe zoemer. 12VDC 100mA
Aansluiting t.b.v. externe zoemer. 12VDC 100mA
Voeding uit t.b.v. alarmingangen
Gezamenlijke aansluiting t.b.v. alarmingangen
Alarmingang 2. 5-24VAC/DC
Alarmingang 1. 5-24VAC/DC

Hiermee kan worden ingesteld dat, indien alarmingang 1 geactiveerd wordt, het alarmsignaal maximaal 3 seconden duurt. Alarmingang 2 blijft normaal functioneren.

Gebruiksaanwijzing **ALARMSAFE**

Uw dealer

