

# **Boutronic**

SDI-12 to LAN converter

Productbeschrijving

Versie 1.0a

10-6-2022

## Inhoudsopgave

Inleiding .....	4
Aansluitgegevens.....	5
Voeding in.....	5
Voeding uit .....	5
Digitale ingangen.....	6
Aansluiten.....	6
Functies .....	6
Instellingen .....	6
Digitale uitgangen .....	6
Aansluiten.....	6
Functies .....	6
Instellingen .....	6
SDI-12 aansluitingen.....	7
LAN poort .....	7
Firmware poort .....	7
DIP-switches .....	8
Firmware DIP .....	8
DIP-switches 1 t/m 4 .....	8
SDI-12 .....	10
Identificatienummer.....	10
Metingen .....	10
Sensor terminal .....	10
Modbus TCP .....	11
SDI-12 sensoren.....	11
Sensorinformatie.....	11
Aantal metingen .....	11
Meetstatus .....	12
Meetwaarden .....	12
JGA2060.....	13
Ingangen .....	13
Uitgangen .....	13
Draaitijd .....	13
Integer multiplier.....	13
Foutmeldingen .....	14
Netwerkinstellingen .....	15

Automatisch .....	15
Geen DHCP-server aanwezig .....	15
Handmatig .....	15
IP-adres achterhalen .....	16
Bediening.....	17
Boutronic Studio.....	17
Web pagina.....	17
Specificaties.....	18
Voeding.....	18
Behuizing .....	18
LAN-poort .....	18
Gebruikte poorten.....	18
Ingangen .....	18
Uitgangen .....	18
SDI-12 interface.....	19
Algemeen.....	19
Afmetingen.....	19
CE markering .....	19
Bijlage A: Instellen identificatienummer .....	20
Bijlage B: Floating point getallen via Modbus .....	21
Bijlage C: Modbus lijst .....	22

## Inleiding

De JGA2060 maakt het mogelijk om met SDI-12 sensoren te communiceren via een LAN-verbinding. De informatie van de aangesloten sensoren kan via Modbus TCP én met de BoutronicStudio3 uitgelezen worden.

Om gebruik te kunnen maken van de SDI-12 interface, is het mogelijk om met de Boutronic Studio 3 vanaf versie 3.0b r1 verbinding te maken. Hierin kan informatie en instellingen weergegeven worden van de JGA2060 en aangesloten sensoren. Deze is te downloaden vanaf de website van Boutronic.

## Aansluitgegevens

Hieronder worden schematisch de behuizing en de aansluitingen weergegeven.



Aansluiting	Naam	Omschrijving
1.	+24VDC IN	+ voeding in
2.	GND	- voeding in
3.	+24VDC OUT	Voeding uit
4.	OUTPUT 1	Uitgang 1
5.	OUTPUT 2	Uitgang 2
6.	GND	Ground voor de I/O
7.	INPUT 1	Ingang 1
8.	INPUT 2	Ingang 2
9.	NC	Niet gebruikt (niet aansluiten)
10.	+12VDC	SDI-12 voedingsaansluiting +
11.	SDI-12	SDI-12 data aansluiting
12.	GND	SDI-12 voedingsaansluiting -

### Voeding in

De voeding voor de JGA2060 moet 24VDC zijn, deze voedt de interne besturing en de aangesloten SDI-12 sensor(en).

### Voeding uit

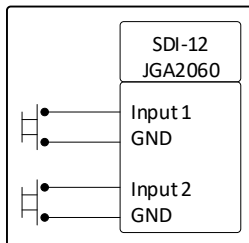
Deze aansluiting is om de uitgangen te voorzien van voeding. Deze uitgang is direct gekoppeld aan de inkomende voeding en is niet gezekeerd.

## Digitale ingangen

Er zijn 2 digitale ingangen aanwezig op de JGA2060. Per ingang kan de functie worden ingesteld.

### Aansluiten

Om de ingang te activeren moet deze verbonden worden met de GND aansluiting.



### Functies

De ingangen hebben op dit moment alleen de functie Modbus geregeld.

### *Modbus geregeld*

De ingang kan worden uitgelezen via de Modbus verbinding.

### Instellingen

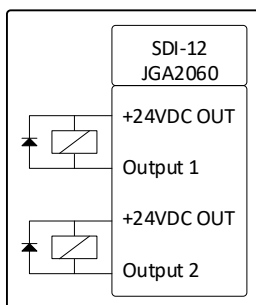
Instelling	Omschrijving	Standaard
Type	Deze instelling geeft het type ingang aan (NO/NC).	NO
Functie	Deze instelling geeft de functie van de ingang aan.	Modbus geregeld

## Digitale uitgangen

Er zijn 2 digitale uitgangen aanwezig op de JGA2060. Per uitgang kan de functie worden ingesteld.

### Aansluiten

De digitale uitgangen schakelen d.m.v. NPN de GND.



### Functies

De uitgangen hebben op dit moment alleen de functie Modbus geregeld.

### *Modbus geregeld*

De uitgang kan worden aangestuurd via de Modbus verbinding.

### Instellingen

Instelling	Omschrijving	Standaard
Type	Deze instelling geeft het type uitgang aan (NO/NC).	NO
Functie	Deze instelling geeft de functie van de uitgang aan.	Modbus geregeld

## SDI-12 aansluitingen

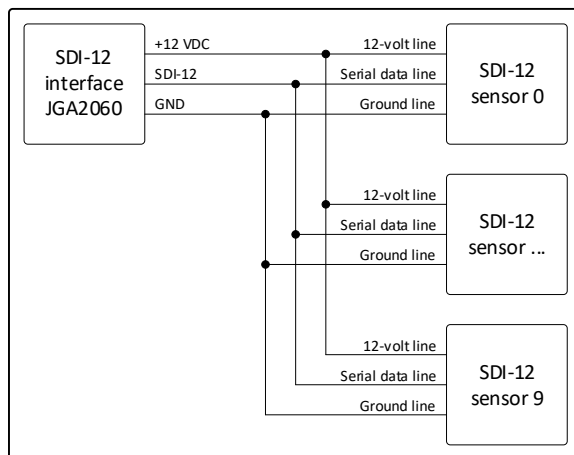
Sensoren met het SDI-12 protocol maken gebruik van drie aansluitingen, in onderstaande tabel staat omschreven welke aansluitingen er zijn en waar ze voor gebruikt worden.

Aansluiting print	Aansluiting sensor	Omschrijving
10. +12VDC	12-volt line	Deze aansluiting verzorgt de +12 VDC voor de sensor(en). Maximaal 200mA
11. SDI-12	Serial data line	Deze aansluiting zorgt voor de communicatie tussen sensor(en) en print.
12. GND	Ground line	Deze aansluiting verzorgt de min (GND) aansluiting voor de sensor(en).

Het is mogelijk om maximaal 10 SDI-12 sensoren parallel op de print aan te sluiten. In onderstaande afbeelding staat weergegeven hoe meerdere sensoren aangesloten dienen te worden.



Elke sensor moet een uniek ID nummer hebben en de maximale stroom die de SDI-12 voeding kan leveren is 200 mA.



## LAN poort

Met de LAN-poort kan de JGA2060 aangesloten worden op een ethernet netwerk. Via deze verbinding communiceert de JGA2060 met de BoutronicStudio en/of de Modbus TCP clients.

Zie hoofdstuk Netwerkinstellingen voor de instellingen m.b.t. deze aansluiting.

## Firmware poort

Met deze aansluiting kunt u een verbinding maken met een pc, via de Boutronic programmeerkabel. U kunt dan instellingen inkijken of aanpassen in de terminal of in Boutronic Studio. Ook kan via deze poort de firmware geüpdatet worden. Deze poort wordt toegankelijk na het verwijderen van het front van de behuizing.

## DIP-switches

Na het verwijderen van het front van de behuizing worden vijf DIP-switches zichtbaar; een enkele firmware DIP-switch en een viervoudige DIP-switch.

### Firmware DIP

Wanneer deze DIP-switch geactiveerd is, staat de microcontroller in firmware-update stand en brandt de FRMW LED rood. Gebruik deze DIP-switch alleen na overleg met uw leverancier.

### DIP-switches 1 t/m 4

Met behulp van de DIP-switches kan de werking van de JGA2060 snel aangepast worden. In onderstaande tabel staat omschreven welke functies de DIP-switches hebben.

DIP-switch	Omschrijving	Waarde
1	Met deze DIP-switch kan aangegeven worden of er één of meerdere sensoren aangesloten zijn.	0 (OFF): enkele sensor 1 (ON): meerdere sensoren
2	Deze DIP-switch heeft nog geen functie.	Geen functie
3	Met DIP3 kan het IP-adres teruggezet worden naar dynamisch.	
4	Met DIP4 kan aangegeven worden of het volledige IP-adres, of alleen de laatste drie cijfers weergegeven moeten worden op de LAN-LED.	0 (OFF): laatste drie cijfers 1 (ON): volledig IP-adres

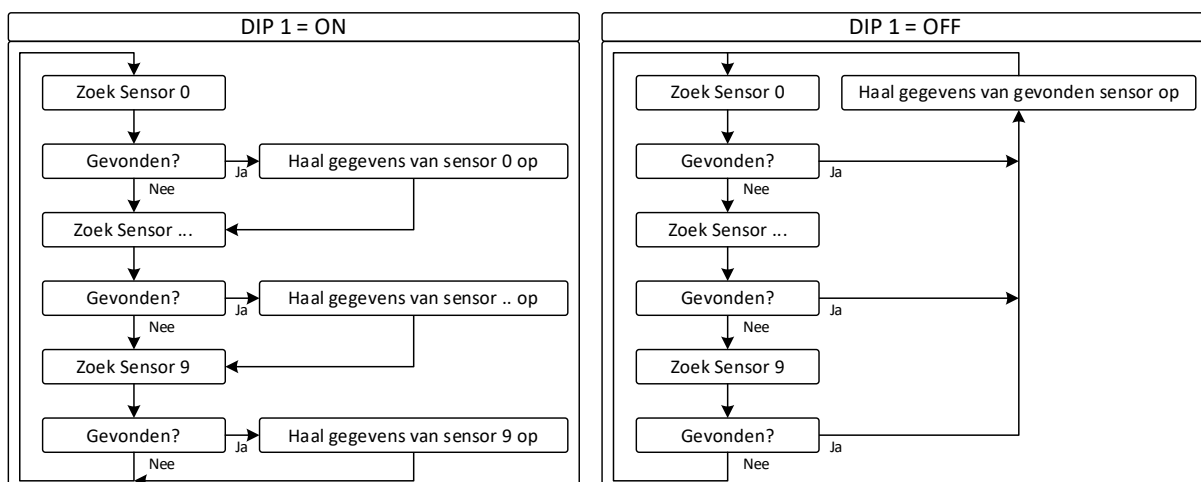
### DIP1

Met DIP1 wordt aangegeven of er één of meerdere sensoren in gebruik zijn.

Wanneer meerdere sensoren aangesloten zijn, moet DIP1 aan (ON) staan. De JGA2060 zal continu alle mogelijke sensoren scannen, om te detecteren of ze aangesloten zijn.

Wanneer DIP1 uit (OFF) staat, zal de JGA2060 niet verder scannen nadat een sensor gevonden is. Dit resulteert dat de JGA2060 sneller een meetwaarde van de sensor ophaalt omdat de overige sensoren niet gescand hoeven te worden.

Hieronder staat schematisch weergegeven wat de procedure is met DIP1 aan en uit.





**DIP2**

DIP2 heeft nog geen functie.

**DIP3**

Met DIP3 kan het IP-adres teruggezet worden naar automatisch.

Om het IP-adres terug te zetten naar automatisch volgt u de volgende stappen

1. Begin in stand 0 (OFF)
2. Zet om naar 1 (ON). De instellingen worden gewijzigd zodat het IP-adres automatisch wordt opgehaald.
3. Zet de DIP-switch terug naar de stand 0 (OFF), de JGA2060 zal opnieuw opstarten en de nieuwe instelling wordt gebruikt en het IP-adres zal automatisch worden opgevraagd bij de DHCP-server.

**DIP4**

Met DIP4 selecteert u hoe het IP-adres gemeld wordt op de LAN-LED.

DIP-switch stand	Omschrijving
0 (OFF)	Alleen de laatste 3 cijfers worden gemeld
1 (ON)	Het volledige IP-adres wordt gemeld

Zie het hoofdstuk Netwerkinstellingen voor meer informatie over het melden van het IP-adres via de LAN-LED.

## **SDI-12**

SDI-12 is een asynchrone seriële communicatiestandaard voor intelligente sensoren die omgevingswaardes meten. Via de seriële datalijn worden commando's naar de sensoren gestuurd en de data van de sensoren ontvangen.

### **Identificatienummer**

Omdat alle sensoren de seriële datalijn delen, is het noodzakelijk om iedere sensor een uniek identificatienummer te geven. Alleen identificatienummers 0 t/m 9 worden ondersteund door de JGA2060. Als er meerdere sensoren gebruikt worden, moet iedere sensoren een ander identificatienummer hebben. Het instellen van het identificatienummer van een SDI-12 sensor is mogelijk via de Boutronic Studio 3 vanaf versie 3.0b r1, zie voor een stappenplan bijlage A.

### **Metingen**

De JGA2060 weet van tevoren niet welke meetwaarden in een sensor aanwezig zijn. De JGA2060 vraagt aan elke aangesloten sensor hoeveel metingen aanwezig zijn en zal vervolgens elke meting ophalen. Het kan hierdoor voorkomen dat een meetwaarde meerdere keren voorkomt. Zie de handleiding van de aangesloten sensor voor specificaties van de meetwaarden

### **Sensor terminal**

Via Boutronic Studio is het mogelijk om direct met een SDI-12 sensoren te communiceren d.m.v. een terminal. In de handleiding van de fabrikant van de sensor kunt u vinden hoe u met de sensor kunt communiceren en hoe de antwoorden van de sensoren vormgegeven zijn.

## Modbus TCP

Via Modbus TCP is het mogelijk om data van de aangesloten sensoren te ontvangen. Om de data van de aangesloten sensoren uit te lezen, moet verbinding gemaakt worden met het IP-adres van de JGA2060 via poort 502.

### SDI-12 sensoren

De aangesloten sensoren moeten ieder een uniek identificatienummer (0 t/m 9) hebben (Zie hoofdstuk SDI-12 voor meer informatie). Dit identificatienummer is tegelijkertijd het unit ID van de sensor, waarmee de sensor via Modbus TCP benaderbaar is. Per aangesloten sensor kunnen van 100 metingen de waarde en de status worden opgevraagd. Ook kan informatie over de aangesloten sensoren worden opgevraagd.

In de tabel hieronder is beknopt Modbuslijst weergegeven wat per sensor kan worden opgevraagd.

Waarde	Modbus adres	# registers	Type	Toegang	Data type
Adres	1	1	Input register	R	uint16
SDI-12 versie	2	1	Input register	R	uint16
Fabrikant	3 ... 10	8	Input register	R	ASCII
Model	11 ... 16	6	Input register	R	ASCII
Versie	17 ... 19	3	Input register	R	ASCII
Optie	20 ... 32	13	Input register	R	ASCII
Aantal mogelijke metingen	33	1	Input register	R	uint16
Meting 1 ... 100 status	100 ... 199	1	Input register	R	uint16
Meting 1 ... 100 waarde (big endian)	1000 ... 1198	2	Input register	R	float
Meting 1 ... 100 waarde (little endian)	2000 ... 2198	2	Input register	R	float
Meting 1 ... 100 waarde (big endian & word swap)	3000 ... 3198	2	Input register	R	float
Meting 1 ... 100 waarde (little endian & word swap)	4000 ... 4198	2	Input register	R	Float
Meting 1 .. 100 waarde (integer value)	5000 ... 5198	2	Input register	R	int32

In Bijlage C is een volledige lijst met alle Modbus adressen te vinden.

### Sensorinformatie

De volgende informatie wordt van de sensor ontvangen en kan worden opgevraagd:

- Adres van de sensor
- SDI-12 versie
- Naam van de fabrikant
- Het modelnummer van de sensor
- Versie van de sensor
- Optionele tekst van de sensor

### Aantal metingen

Hiermee wordt aangegeven hoeveel metingen er ontvangen zijn van de sensor.

## Meetstatus

Per meting is de status bij te houden, in onderstaand tabel worden de statussen opgesomd.

Waarde	Omschrijving
0	De status van de sensor is onbekend.
1	De meting is niet aanwezig.
2	De meting geeft een foutmelding.
3	Het resultaat van de meting staat klaar.

## Meetwaarden

De waarden van de metingen worden als floating point in 2 registers opgeslagen. Het versturen van een floating point getal is niet beschreven in het Modbus protocol. Hierdoor kan het zijn dat de Modbus client de waarde verkeerd interpreteert. Om deze reden zijn de meetwaarden in 4 verschillende methoden beschikbaar.

In Bijlage B staat omschreven hoe u kunt testen welke methode gehanteerd wordt.

### ***Integer waarde***

Het is mogelijk om de gemeten waarde, die in komma getallen zijn gemeten, weer te geven in integere waarden (gehele getallen). De komma getallen worden eerst vermenigvuldigd met de ingestelde integer multiplier (zie JGA2060 adressen), vervolgens wordt de gehele waarde verstuurd.

*Voorbeeld:*

*De gemeten waarde is 20,1234. Als dit zonder multiplier wordt verstuurd, zal de integere waarde 20 zijn. Wanneer u de multiplier instelt op 100 zal de waarde 2012,34 worden, vervolgens zal de integere waarde 2012 zijn. Indien u de multiplier instelt op 1000 resulteert dit in een waarde 20123.*

Via deze methode kunt u toch de getallen achter de komma zien.

## JGA2060

De JGA2060 zelf is ook benaderbaar via Modbus TCP onder unit ID 247. In de onderstaande tabel is weergegeven wat er via Modbus TCP op te vragen en aan te passen is.

Waarde	Modbus adres	# registers	Type	Toegang	Data type
Uitgang 1	1	1	Coil	R/W	bit
Uitgang 2	2	1	Coil	R/W	bit
Fout aanwezig <sup>1</sup>	100	1	Coil	R/W	bit
Ingang 1	1	1	Discrete input	R	bit
Ingang 2	2	1	Discrete input	R	bit
Fout aanwezig	100	1	Discrete input	R	bit
Fout 1 ... 143	101 ... 243	1	Discrete input	R	bit
Sensor 0 ... 9 aangesloten	300 ... 309	1	Discrete input	R	bit
Draaitijd MSB	6000	1	Input register	R	uint16
Draaitijd LSB	6001	1	Input register	R	uint16
Software versie groot	6002	1	Input register	R	uint16
Software versie klein	6003	1	Input register	R	uint16
Software versie letter	6004	1	Input register	R	ASCII
Aantal fouten	6005	1	Input register	R	uint16
Aantal aangesloten sensoren	6006	1	Input register	R	uint16
Draaitijd (big endian)	6010	2	Input register	R	float
Draaitijd (little endian)	6012	2	Input register	R	float
Draaitijd (big endian & word swap)	6014	2	Input register	R	float
Draaitijd (little endian & word swap)	6016	2	Input register	R	Float
Integer multiplier	5000	1	Holding register	R/W	uint16

1. Door dit register te schrijven met 1 worden de huidige fouten gereset.

### Ingangen

De status van de ingangen van de JGA2060 is uit te lezen via Modbus TCP. Hiervoor moet de functie van de ingang ingesteld zijn op 'Modbus geregeld'.

### Uitgangen

De uitgangen van de JGA2060 zijn uit te lezen en aan te sturen via Modbus TCP. Hiervoor moet de functie van de uitgang ingesteld zijn op 'Modbus geregeld'.

### Draaitijd

De draaitijd geeft het aantal seconden weer dat de JGA2060 actief is nadat:

- De voedingsspanning op de JGA2060 is gezet
- De netwerk instellingen handmatig zijn gereset via de BoutronicStudio

De draaitijd is op vijf manieren op te halen via Modbus TCP, namelijk als integer en op vier manieren als floating point. Deze teller zal iedere seconde opgehoogd worden tot maximaal 4.294.967.295 seconden (ongeveer 134 jaar).

### Integer multiplier

Met deze waarde worden de gemeten waarde vermenigvuldigd om vervolgens als integere waarde te kunnen versturen.

## Foutmeldingen

Bij bepaalde gebeurtenissen wordt er een foutmelding gegenereerd. Of er fouten aanwezig zijn en hoeveel fouten er aanwezig zijn is uit te lezen via Modbus TCP. Indien er fouten aanwezig zijn, is het ook mogelijk om de fouten via Modbus TCP te verwijderen. De fouten die gegenereerd kunnen worden, zijn weergegeven in onderstaande tabel.

Nr.	Naam	Niveau	Omschrijving	Actie
1	Eeprom R/W	Waarschuwing	Interne fout.	Neem contact op met uw leverancier.
2	Eeprom beschermd	Waarschuwing	Interne fout.	Neem contact op met uw leverancier.
3	Eerste keer opstarten	Waarschuwing	Interne fout.	Neem contact op met uw leverancier.
4	Configuratie basis	Waarschuwing	Interne fout.	Neem contact op met uw leverancier.
5	Configuratie instellingen	Waarschuwing	Interne fout.	Neem contact op met uw leverancier.
6	Configuratie checksum	Waarschuwing	Er is een fout geconstateerd bij de controle van de instellingen.	- Controleer de instellingen. - Wijzig een willekeurige instelling en controleer of de foutmelding terugkomt. Indien deze terug blijft komen, neem contact op met uw leverancier.
7	IP conflict	Waarschuwing	Er is gedetecteerd dat een ander apparaat hetzelfde IP-adres heeft in het netwerk.	- Controleer uw netwerk. - Wijzig eventueel het IP-adres van de JGA2060. - Neem contact op met uw systeembeheerder.
8	W5500 commando	Waarschuwing	Interne fout.	Neem contact op met uw leverancier.
9	Geen MAC-adres	Waarschuwing	MAC-adres niet ingesteld.	Neem contact op met uw leverancier.
10				
11	TCP Tx	Waarschuwing	Teveel data te verzenden via de TCP-verbinding.	Neem contact op met uw leverancier.
12	TCP Rx	Waarschuwing	Teveel data ontvangen via de TCP-verbinding.	Neem contact op met uw leverancier.
141	Opgestart	Waarschuwing	De JGA2060 is opgestart.	Indien geen spanningsuitval of bewuste reset is geweest, neem contact op met uw leverancier.
142	Timer handler	Waarschuwing	Interne fout.	Neem contact op met uw leverancier.
143	Test fout	Waarschuwing	Test fout, mag bij normaal gebruik niet voorkomen.	Neem contact op met uw leverancier.

## Netwerkinstellingen

De JGA2060 is uitgerust met een netwerkaansluiting, waarmee de JGA2060 op een ethernet netwerk (computer netwerk) aangesloten kan worden. Het is vervolgens mogelijk om met de BoutronicStudio verbinding te maken met de JGA2060.

(BoutronicStudio is gratis te downloaden op onze website: [www.boutronic.nl](http://www.boutronic.nl).)

Standaard staat ingesteld dat de netwerkinstellingen automatisch (DHCP) opgehaald worden, wanneer een verbinding gemaakt wordt. U kunt er ook voor kiezen deze instellingen handmatig in te voeren.

Instelling	Omschrijving
IP-adres	Het adres in het netwerk voor de JGA2060.
Subnet	Subnet voor het netwerk.
Gateway	Het IP-adres voor de gateway in het systeem.

### Automatisch

U kunt de JGA2060 instellen zodat automatisch de netwerkinstellingen opgevraagd worden bij een DHCP-server. Vraag uw systeembeheerder of uw netwerk over een DHCP-server beschikt.

### Geen DHCP-server aanwezig

Indien er geen DHCP-server aanwezig is in het netwerk neemt de JGA2060 een standaard IP adres van 169.254.1.XXX

XXX = de laatste digit van het MAC-adres. B.v. 8C is dan 140 ((8X16)+12)

### Handmatig

U kunt de netwerkinstellingen ook handmatig invoeren. Deze nieuwe instellingen zijn pas actief nadat u de JGA2060 opnieuw opgestart wordt. Let goed op dat het IP-adres niet in gebruik is door een ander apparaat op het netwerk, anders kunnen er IP-conflicten ontstaan en zouden beide apparaten niet meer bereikbaar zijn.

## IP-adres achterhalen

Indien u het IP-adres niet kunt achterhalen door de JGA2060 aan een pc te koppelen, kunt u het IP-adres ook aflezen van de LAN-LED. Als DIP4 op 0 (OFF) staat, zal de LAN-LED alleen de laatste drie cijfers van het IP-adres weergeven. Met DIP4 op 1 (ON) wordt het gehele IP-adres weergegeven. In de tabel hieronder wordt uitgelegd hoe het te interpreteren.

Signaal	LAN-LED	Omschrijving
Start	3 sec aan	Het begin van de weergave.
Pauze	1 sec uit	Scheiding tussen verschillende signalen.
Knipper	0,25 sec aan en 0,25 sec uit	Knippert aantal keren om getal weer te geven (0 = 10x).
Punt	1 sec snel knipperen	Geeft een punt in het IP-adres aan.

Als voorbeeld wordt omschreven hoe het IP-adres 123.405.6.78 weergegeven wordt op de LAN-LED met DIP4 op 1:

1. 3 seconden aan.
2. 1,5 seconde uit.
3. Knippert **1x**.
4. 1,5 seconde uit.
5. Knippert **2x**.
6. 1,5 seconde uit.
7. Knippert **3x**.
8. 1,5 seconde uit.
9. 1 seconde snel knipperen.
10. 1,5 seconde uit.
11. Knippert **4x**.
12. 1,5 seconde uit.
13. Knippert **10x** (omdat 0 weergegeven wordt als 10 knippers).
14. 1,5 seconde uit.
15. Knippert **5x**.
16. 1,5 seconde uit.
17. 1 seconde snel knipperen.
18. 1,5 seconde uit.
19. Knippert **6x** (omdat 100-tal en 10-tal 0 zijn, worden ze overgeslagen, inclusief opvolgende pauzes).
20. 1,5 seconde uit.
21. 1 seconde snel knipperen.
22. 1,5 seconde uit.
23. Knippert **7x** (omdat 100-tal 0 is, wordt deze overgeslagen, inclusief opvolgende pauze).
24. 1,5 seconde uit.
25. Knippert **8x**.
26. 1,5 seconde uit.
27. Terug naar stap 1.

Wanneer DIP4 op 0 staat, worden alleen de getallen na de laatste punt weergegeven. Hierdoor zullen stap 1 en vervolgens stap 22 t/m 27 worden uitgevoerd.



## Bediening

De JGA2060 is te bedienen via de Boutronic Studio 3 vanaf versie 3.0b r1.

### Boutronic Studio

Met de Boutronic Studio 3 zij de volgende mogelijkheden aanwezig:

- Instellingen lezen en wijzigen
- Meetwaarden per sensor weergegeven
- Direct met de SDI-12 sensoren communiceren d.m.v. de Sensor terminal
- Een back-up maken van de huidige instellingen
- Een back-up terugzetten
- De SDI-12 interface (JGA2060) benaderen d.m.v. TCP/IP
- De SDI-12 interface (JGA2060) benaderen d.m.v. met een Boutronic USB dongle.

### Web pagina

Het is mogelijk om een webpagina met informatie op te vragen bij de JGA2060. Om de pagina te bereiken toetst u het IP-adres in van de JGA2060 in uw browser.

U de volgende informatie lezen vanaf de web pagina:

- Type en versienummer
- Serienummer JGA2060
- Naam van apparaat (zelf in te vullen)
- MAC-adres van de JGA2060
- IP-adres van de JGA2060 (die lokaal wordt gebruikt)
- Draaitijd in seconden (op het moment van opvragen van de pagina)
- Informatie over de verbinding met de Boutronic Studio (TCP)
  - Status (Verbonden of niet verbonden)
  - IP-adres dat verbonden is met de JGA2060 (indien verbonden)
- Informatie over de Modbus TCP verbindingen (3 stuks)
  - Status (Verbonden of niet verbonden)
  - IP-adres dat verbonden is met de JGA2060 (indien verbonden)
- Sensor informatie (per aangesloten sensor, ontvangen van sensor)
  - Adres
  - SDI-12 versie
  - Fabrikant
  - Model nummer
  - Versie nummer
  - Optie
  - Aantal metingen (bepaald door JGA2060)

## Specificaties

De specificaties van de JGA2060 zijn als volgt:

### Voeding

Onderdeel	Omschrijving	Opmerking
Spanning in	20 ... 30 VDC	Voorzien van auto reset fuse
Stroom in	Max 100 mA	
Spanning uit	20 ... 30 V	Gelijk aan spanning in
Stroom uit	Max 100 mA	

### Behuizing

Onderdeel	Omschrijving	Opmerking
Afmeting behuizing	90x71x58mm	(LxBxH)
Materiaal	Polycarbonaat	
Bescherming	IP20 UL94 VO	

### LAN-poort

Onderdeel	Omschrijving	Opmerking
Aansluiting	8P RJ45	Front aansluiting
Leds	2 stuks 2-kleurig oranje/groen	t.b.v. netwerkstatus
Snelheid	10/100 Mbit/s	
IP-adres	Statisch of automatisch (DHCP)	
Communicatieprotocol	Modbus TCP, TCP/IP, UDP	

### Gebruikte poorten

Protocol	Type	Poortnummer
Boutronic Studio	TCP	8080
Zoeken	UDP	5644
Modbus TCP	TCP	502
DCHP	UDP	67, 68
Web pagina	TCP	80

### Ingangen

Onderdeel	Omschrijving	Opmerking
Aantal	2 stuks	
Ingangsstroom	1 mA	Overspanningsbeveiliging

### Uitgangen

Onderdeel	Omschrijving	Opmerking
Aantal	2 stuks	
Uitgangsstroom	100 mA	Kortsluitbeveiliging en overspanningsbeveiliging

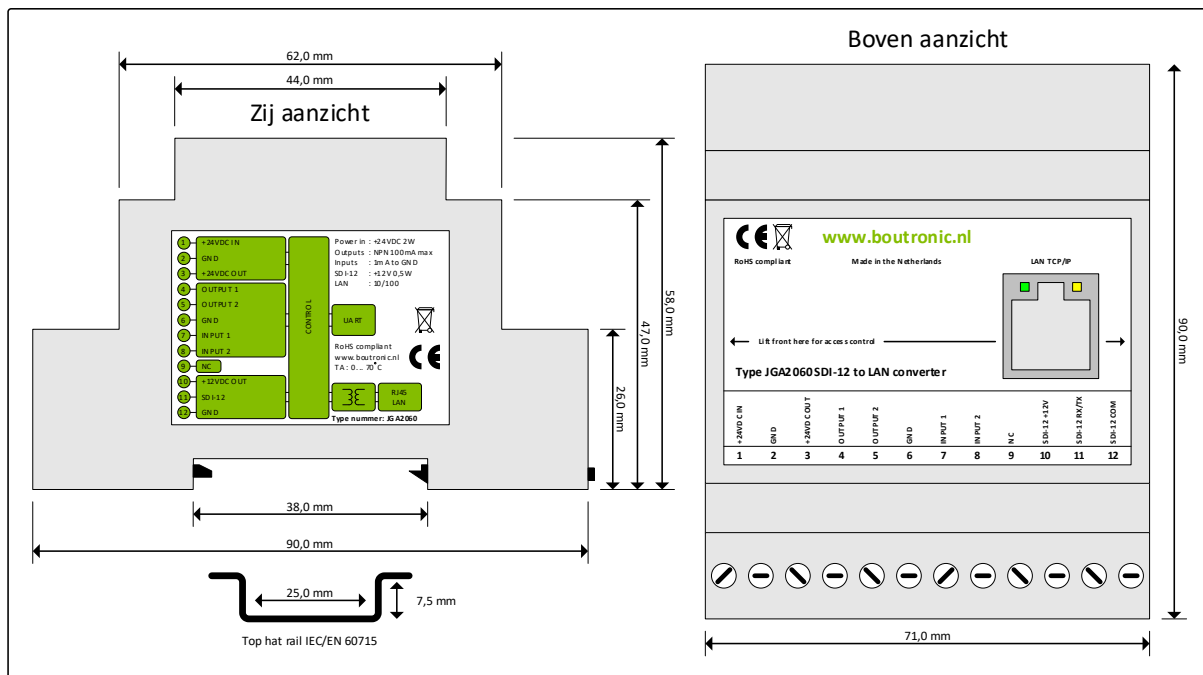
## SDI-12 interface

Onderdeel	Omschrijving	Opmerking
Voeding uit	12 V	Voorzien van auto reset fuse
Uitgangsstroom	Max 200 mA	
Frame formaat	1 start, 7 data, 1 parity en 1 stop bit(s)	Volgens het standaard SDI-12 protocol
Snelheid	1200 Baud	

## Algemeen

Onderdeel	Omschrijving	Opmerking
Werk temperatuur	-30 ... +60°C	
Opslag temperatuur	-40 ... +75°C	
Aansluit connectoren	Schroef AWG 12 ... 30	
PCB	UL94 4-layer 1,6mm	

## Afmetingen



## CE marking

De JGA2060 SDI12 interface wordt ontworpen volgens de richtlijnen voor EMC/EMI en zal hierdoor voldoen aan de EMC/EMI eisen. Er is geen officiële EMC test uitgevoerd door een notified body om dit te bevestigen.

## Bijlage A: Instellen identificatienummer

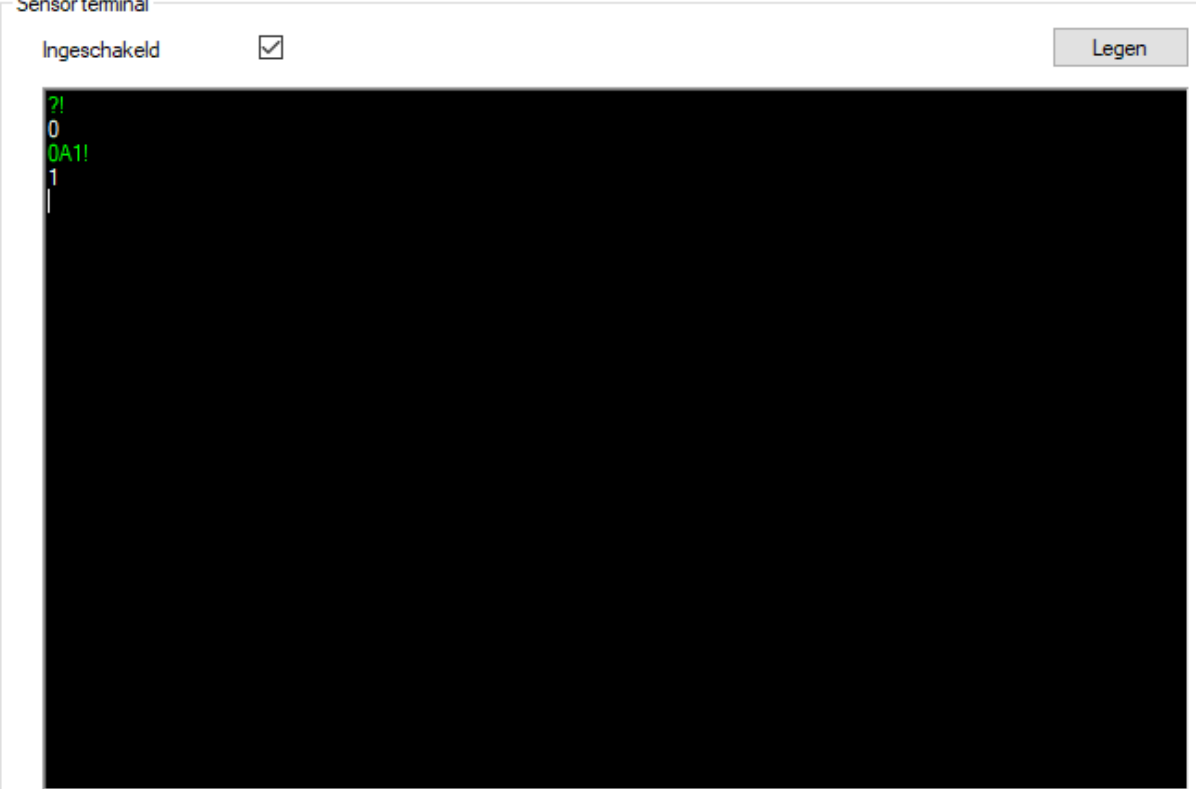
Indien er meerdere sensoren op de SDI-12 bus worden aangesloten of het identificatienummer van de sensor is ingesteld op een waarde die niet ondersteund wordt door de SDI-12 interface (JGA2060), moet het identificatienummer worden ingesteld.

Het is belangrijk om iedere sensor een uniek identificatienummer te geven. Als dit niet gedaan wordt, luisteren er meerdere sensoren naar hetzelfde identificatienummer. Als ze vervolgens tegelijkertijd een respons geven, zal deze niet goed ontvangen worden door de JGA2060.

In het volgende stappenplan is te zien hoe het identificatienummer van een sensor gewijzigd kan worden:

1. Schakel de voeding van de JGA2060 uit.
2. Sluit **alleen de in te stellen sensor** aan op de SDI-12 bus, koppel alle reeds aangesloten sensoren los.
3. Schakel de voeding van de JGA2060 in.
4. Ga in Boutronic Studio naar tabblad Sensor terminal en vink het vakje Ingeschakeld aan.
5. Klik in het zwarte veld, zodat u een cursor ziet knipperen.
6. Voer het commando op om het identificatienummer van de aangesloten sensor op te vragen (“?!”).
7. De sensor reageert met het identificatienummer wat momenteel ingesteld is (dit is meestal “0” vanuit de fabriek).
8. Voer het commando op om het identificatienummer te veranderen (“aAb!” , a: huidig identificatienummer, b: nieuw identificatienummer) [zie onderstaande afbeelding].
9. Als de sensor reageert met het nieuwe identificatienummer, is de instelling voltooid.
10. Herhaal bovenstaande stappen indien meerdere sensoren ingesteld moeten worden.

In onderstaande afbeelding is een voorbeeld te zien. In het groen de commando's en wit de respons.



```
Sensor terminal
Ingeschakeld  Legen
?
0
0A1!
1
|
```

## Bijlage B: Floating point getallen via Modbus

Omdat er geen standaard binnen de Modbus specificaties is gedefinieerd waarden groter dan 16 bits worden weergegeven kan de JGA2060 floating point getallen op verschillende manieren via Modbus versturen.

In de tabel hieronder staan alle mogelijke methodes omschreven. De letters A, B, C en D stellen bytes voor.

Methode	Bron	Resultaat	Register 1	Register 2
Big endian	ABCD	ABCD	AB	CD
Little endian	ABCD	DCBA	DC	BA
Big endian & word swap	ABCD	CDAB	CD	AB
Little endian & word swap	ABCD	BADC	BA	DC

Om te controleren hoe uw systeem met floating point getallen omgaat, is het mogelijk om de draaitijd ook als floating point met de vier verschillende conversiemethoden uit te lezen. In de JGA2060 is op adressen 6010, 6012, 6014 en 6016 de draaitijd uit te lezen met de verschillende conversiemethoden. Bij één van deze adressen is een teller op de juiste wijze te zien waarbij iedere seconde de waarde met 1 opgehoogd wordt. In onderstaande tabel staat omschreven welke conversiemethode bij het adres hoort, ook staat erbij vermeld welk adres bereik voor de metingen gebruikt wordt.

Funcie code	Modbus adres	Methode	Startadres metingen	Stopadres metingen
Read input register	6010	Big endian	1000	1198
Read input register	6012	Little endian	2000	2198
Read input register	6014	Big endian & word swap	3000	3198
Read input register	6016	Little endian & word swap	4000	4198

## Bijlage C: Modbus lijst

In onderstaande tabel is de complete Modbus lijst weergegeven met de Modbus adressen voor de JGA2060 (device ID 247).

Variable	Address	Size	Type	Access	Datatype	Min	Max	Remarks
Output 1	1	1	Coil	R/W	bit	0	1	R: status of output 1 W: (de)activate output 1
Output 2	2	1	Coil	R/W	bit	0	1	R: status of output 2 W: (de)activate output 2
Error reset	100	1	Coil	R/W	bit	0	1	R: errors active W: reset active errors
Input 1	1	1	Discrete input	R	bit	0	1	Read status of input 1
Input 2	2	1	Discrete input	R	bit	0	1	Read status of input 2
Error active	100	1	Discrete input	R	bit	0	1	0: No error 1: Error(s) active
Error 1: Eeprom R/W	101	1	Discrete input	R	bit	0	1	0: Not active 1: Active
Error 2: Eeprom protected	102	1	Discrete input	R	bit	0	1	0: Not active 1: Active
Error 3: First boot	103	1	Discrete input	R	bit	0	1	0: Not active 1: Active
Error 4: 2nd base	104	1	Discrete input	R	bit	0	1	0: Not active 1: Active
Error 5: Settings	105	1	Discrete input	R	bit	0	1	0: Not active 1: Active
Error 6: Checksum	106	1	Discrete input	R	bit	0	1	0: Not active 1: Active
Error 7: IP conflict	107	1	Discrete input	R	bit	0	1	0: Not active 1: Active
Error 8: Command buffer	108	1	Discrete input	R	bit	0	1	0: Not active 1: Active
Error 9: MAC-address	109	1	Discrete input	R	bit	0	1	0: Not active 1: Active
Error 10: No MAC-address	110	1	Discrete input	R	bit	0	1	0: Not active 1: Active
Error 11: Tx buffer full	111	1	Discrete input	R	bit	0	1	0: Not active 1: Active
Error 12: Rx buffer full	112	1	Discrete input	R	bit	0	1	0: Not active 1: Active
Error 13: Reserved	113	1	Discrete input	R	bit	0	1	0: Not active 1: Active
Error 14: Reserved	114	1	Discrete input	R	bit	0	1	0: Not active 1: Active
Error 15: Reserved	115	1	Discrete input	R	bit	0	1	0: Not active 1: Active
Error 16: Reserved	116	1	Discrete input	R	bit	0	1	0: Not active 1: Active
Error 17: Reserved	117	1	Discrete input	R	bit	0	1	0: Not active 1: Active
Error 18: Reserved	118	1	Discrete input	R	bit	0	1	0: Not active 1: Active
Error 19: Reserved	119	1	Discrete input	R	bit	0	1	0: Not active 1: Active
Error 20: Reserved	120	1	Discrete input	R	bit	0	1	0: Not active 1: Active
Error 21: Reserved	121	1	Discrete input	R	bit	0	1	0: Not active 1: Active
Error 22: Reserved	122	1	Discrete input	R	bit	0	1	0: Not active 1: Active
Error 23: Reserved	123	1	Discrete input	R	bit	0	1	0: Not active 1: Active
Error 24: Reserved	124	1	Discrete input	R	bit	0	1	0: Not active 1: Active

Error 25: Reserved	125	1	Discrete input	R	bit	0	1	0: Not active 1: Active
Error 26: Reserved	126	1	Discrete input	R	bit	0	1	0: Not active 1: Active
Error 27: Reserved	127	1	Discrete input	R	bit	0	1	0: Not active 1: Active
Error 28: Reserved	128	1	Discrete input	R	bit	0	1	0: Not active 1: Active
Error 29: Reserved	129	1	Discrete input	R	bit	0	1	0: Not active 1: Active
Error 30: Reserved	130	1	Discrete input	R	bit	0	1	0: Not active 1: Active
Error 31: Reserved	131	1	Discrete input	R	bit	0	1	0: Not active 1: Active
Error 32: Reserved	132	1	Discrete input	R	bit	0	1	0: Not active 1: Active
Error 33: Reserved	133	1	Discrete input	R	bit	0	1	0: Not active 1: Active
Error 34: Reserved	134	1	Discrete input	R	bit	0	1	0: Not active 1: Active
Error 35: Reserved	135	1	Discrete input	R	bit	0	1	0: Not active 1: Active
Error 36: Reserved	136	1	Discrete input	R	bit	0	1	0: Not active 1: Active
Error 37: Reserved	137	1	Discrete input	R	bit	0	1	0: Not active 1: Active
Error 38: Reserved	138	1	Discrete input	R	bit	0	1	0: Not active 1: Active
Error 39: Reserved	139	1	Discrete input	R	bit	0	1	0: Not active 1: Active
Error 40: Reserved	140	1	Discrete input	R	bit	0	1	0: Not active 1: Active
Error 41: Reserved	141	1	Discrete input	R	bit	0	1	0: Not active 1: Active
Error 42: Reserved	142	1	Discrete input	R	bit	0	1	0: Not active 1: Active
Error 43: Reserved	143	1	Discrete input	R	bit	0	1	0: Not active 1: Active
Error 44: Reserved	144	1	Discrete input	R	bit	0	1	0: Not active 1: Active
Error 45: Reserved	145	1	Discrete input	R	bit	0	1	0: Not active 1: Active
Error 46: Reserved	146	1	Discrete input	R	bit	0	1	0: Not active 1: Active
Error 47: Reserved	147	1	Discrete input	R	bit	0	1	0: Not active 1: Active
Error 48: Reserved	148	1	Discrete input	R	bit	0	1	0: Not active 1: Active
Error 49: Reserved	149	1	Discrete input	R	bit	0	1	0: Not active 1: Active
Error 50: Reserved	150	1	Discrete input	R	bit	0	1	0: Not active 1: Active
Error 51: Reserved	151	1	Discrete input	R	bit	0	1	0: Not active 1: Active
Error 52: Reserved	152	1	Discrete input	R	bit	0	1	0: Not active 1: Active
Error 53: Reserved	153	1	Discrete input	R	bit	0	1	0: Not active 1: Active
Error 54: Reserved	154	1	Discrete input	R	bit	0	1	0: Not active 1: Active
Error 55: Reserved	155	1	Discrete input	R	bit	0	1	0: Not active 1: Active
Error 56: Reserved	156	1	Discrete input	R	bit	0	1	0: Not active 1: Active
Error 57: Reserved	157	1	Discrete input	R	bit	0	1	0: Not active 1: Active
Error 58: Reserved	158	1	Discrete input	R	bit	0	1	0: Not active 1: Active

Error 59: Reserved	159	1	Discrete input	R	bit	0	1	0: Not active 1: Active
Error 60: Reserved	160	1	Discrete input	R	bit	0	1	0: Not active 1: Active
Error 61: Reserved	161	1	Discrete input	R	bit	0	1	0: Not active 1: Active
Error 62: Reserved	162	1	Discrete input	R	bit	0	1	0: Not active 1: Active
Error 63: Reserved	163	1	Discrete input	R	bit	0	1	0: Not active 1: Active
Error 64: Reserved	164	1	Discrete input	R	bit	0	1	0: Not active 1: Active
Error 65: Reserved	165	1	Discrete input	R	bit	0	1	0: Not active 1: Active
Error 66: Reserved	166	1	Discrete input	R	bit	0	1	0: Not active 1: Active
Error 67: Reserved	167	1	Discrete input	R	bit	0	1	0: Not active 1: Active
Error 68: Reserved	168	1	Discrete input	R	bit	0	1	0: Not active 1: Active
Error 69: Reserved	169	1	Discrete input	R	bit	0	1	0: Not active 1: Active
Error 70: Reserved	170	1	Discrete input	R	bit	0	1	0: Not active 1: Active
Error 71: Reserved	171	1	Discrete input	R	bit	0	1	0: Not active 1: Active
Error 72: Reserved	172	1	Discrete input	R	bit	0	1	0: Not active 1: Active
Error 73: Reserved	173	1	Discrete input	R	bit	0	1	0: Not active 1: Active
Error 74: Reserved	174	1	Discrete input	R	bit	0	1	0: Not active 1: Active
Error 75: Reserved	175	1	Discrete input	R	bit	0	1	0: Not active 1: Active
Error 76: Reserved	176	1	Discrete input	R	bit	0	1	0: Not active 1: Active
Error 77: Reserved	177	1	Discrete input	R	bit	0	1	0: Not active 1: Active
Error 78: Reserved	178	1	Discrete input	R	bit	0	1	0: Not active 1: Active
Error 79: Reserved	179	1	Discrete input	R	bit	0	1	0: Not active 1: Active
Error 80: Reserved	180	1	Discrete input	R	bit	0	1	0: Not active 1: Active
Error 81: Reserved	181	1	Discrete input	R	bit	0	1	0: Not active 1: Active
Error 82: Reserved	182	1	Discrete input	R	bit	0	1	0: Not active 1: Active
Error 83: Reserved	183	1	Discrete input	R	bit	0	1	0: Not active 1: Active
Error 84: Reserved	184	1	Discrete input	R	bit	0	1	0: Not active 1: Active
Error 85: Reserved	185	1	Discrete input	R	bit	0	1	0: Not active 1: Active
Error 86: Reserved	186	1	Discrete input	R	bit	0	1	0: Not active 1: Active
Error 87: Reserved	187	1	Discrete input	R	bit	0	1	0: Not active 1: Active
Error 88: Reserved	188	1	Discrete input	R	bit	0	1	0: Not active 1: Active
Error 89: Reserved	189	1	Discrete input	R	bit	0	1	0: Not active 1: Active
Error 90: Reserved	190	1	Discrete input	R	bit	0	1	0: Not active 1: Active
Error 91: Reserved	191	1	Discrete input	R	bit	0	1	0: Not active 1: Active
Error 92: Reserved	192	1	Discrete input	R	bit	0	1	0: Not active 1: Active



Error 93: Reserved	193	1	Discrete input	R	bit	0	1	0: Not active 1: Active
Error 94: Reserved	194	1	Discrete input	R	bit	0	1	0: Not active 1: Active
Error 95: Reserved	195	1	Discrete input	R	bit	0	1	0: Not active 1: Active
Error 96: Reserved	196	1	Discrete input	R	bit	0	1	0: Not active 1: Active
Error 97: Reserved	197	1	Discrete input	R	bit	0	1	0: Not active 1: Active
Error 98: Reserved	198	1	Discrete input	R	bit	0	1	0: Not active 1: Active
Error 99: Reserved	199	1	Discrete input	R	bit	0	1	0: Not active 1: Active
Error 100: Reserved	200	1	Discrete input	R	bit	0	1	0: Not active 1: Active
Error 101: Reserved	201	1	Discrete input	R	bit	0	1	0: Not active 1: Active
Error 102: Reserved	202	1	Discrete input	R	bit	0	1	0: Not active 1: Active
Error 103: Reserved	203	1	Discrete input	R	bit	0	1	0: Not active 1: Active
Error 104: Reserved	204	1	Discrete input	R	bit	0	1	0: Not active 1: Active
Error 105: Reserved	205	1	Discrete input	R	bit	0	1	0: Not active 1: Active
Error 106: Reserved	206	1	Discrete input	R	bit	0	1	0: Not active 1: Active
Error 107: Reserved	207	1	Discrete input	R	bit	0	1	0: Not active 1: Active
Error 108: Reserved	208	1	Discrete input	R	bit	0	1	0: Not active 1: Active
Error 109: Reserved	209	1	Discrete input	R	bit	0	1	0: Not active 1: Active
Error 110: Reserved	210	1	Discrete input	R	bit	0	1	0: Not active 1: Active
Error 111: Reserved	211	1	Discrete input	R	bit	0	1	0: Not active 1: Active
Error 112: Reserved	212	1	Discrete input	R	bit	0	1	0: Not active 1: Active
Error 113: Reserved	213	1	Discrete input	R	bit	0	1	0: Not active 1: Active
Error 114: Reserved	214	1	Discrete input	R	bit	0	1	0: Not active 1: Active
Error 115: Reserved	215	1	Discrete input	R	bit	0	1	0: Not active 1: Active
Error 116: Reserved	216	1	Discrete input	R	bit	0	1	0: Not active 1: Active
Error 117: Reserved	217	1	Discrete input	R	bit	0	1	0: Not active 1: Active
Error 118: Reserved	218	1	Discrete input	R	bit	0	1	0: Not active 1: Active
Error 119: Reserved	219	1	Discrete input	R	bit	0	1	0: Not active 1: Active
Error 120: Reserved	220	1	Discrete input	R	bit	0	1	0: Not active 1: Active
Error 121: Reserved	221	1	Discrete input	R	bit	0	1	0: Not active 1: Active
Error 122: Reserved	222	1	Discrete input	R	bit	0	1	0: Not active 1: Active
Error 123: Reserved	223	1	Discrete input	R	bit	0	1	0: Not active 1: Active
Error 124: Reserved	224	1	Discrete input	R	bit	0	1	0: Not active 1: Active
Error 125: Reserved	225	1	Discrete input	R	bit	0	1	0: Not active 1: Active
Error 126: Reserved	226	1	Discrete input	R	bit	0	1	0: Not active 1: Active

Error 127: Reserved	227	1	Discrete input	R	bit	0	1	0: Not active 1: Active
Error 128: Reserved	228	1	Discrete input	R	bit	0	1	0: Not active 1: Active
Error 129: Reserved	229	1	Discrete input	R	bit	0	1	0: Not active 1: Active
Error 130: Reserved	230	1	Discrete input	R	bit	0	1	0: Not active 1: Active
Error 131: Reserved	231	1	Discrete input	R	bit	0	1	0: Not active 1: Active
Error 132: Reserved	232	1	Discrete input	R	bit	0	1	0: Not active 1: Active
Error 133: Reserved	233	1	Discrete input	R	bit	0	1	0: Not active 1: Active
Error 134: Reserved	234	1	Discrete input	R	bit	0	1	0: Not active 1: Active
Error 135: Reserved	235	1	Discrete input	R	bit	0	1	0: Not active 1: Active
Error 136: Reserved	236	1	Discrete input	R	bit	0	1	0: Not active 1: Active
Error 137: Reserved	237	1	Discrete input	R	bit	0	1	0: Not active 1: Active
Error 138: Reserved	238	1	Discrete input	R	bit	0	1	0: Not active 1: Active
Error 139: Reserved	239	1	Discrete input	R	bit	0	1	0: Not active 1: Active
Error 140: Reserved	240	1	Discrete input	R	bit	0	1	0: Not active 1: Active
Error 141: Booted	241	1	Discrete input	R	bit	0	1	0: Not active 1: Active
Error 142: Timer fault	242	1	Discrete input	R	bit	0	1	0: Not active 1: Active
Error 143: Test error	243	1	Discrete input	R	bit	0	1	0: Not active 1: Active
Sensor 0 connected	300	1	Discrete input	R	bit	0	1	0: Not connected 1: Connected
Sensor 1 connected	301	1	Discrete input	R	bit	0	1	0: Not connected 1: Connected
Sensor 2 connected	302	1	Discrete input	R	bit	0	1	0: Not connected 1: Connected
Sensor 3 connected	303	1	Discrete input	R	bit	0	1	0: Not connected 1: Connected
Sensor 4 connected	304	1	Discrete input	R	bit	0	1	0: Not connected 1: Connected
Sensor 5 connected	305	1	Discrete input	R	bit	0	1	0: Not connected 1: Connected
Sensor 6 connected	306	1	Discrete input	R	bit	0	1	0: Not connected 1: Connected
Sensor 7 connected	307	1	Discrete input	R	bit	0	1	0: Not connected 1: Connected
Sensor 8 connected	308	1	Discrete input	R	bit	0	1	0: Not connected 1: Connected
Sensor 9 connected	309	1	Discrete input	R	bit	0	1	0: Not connected 1: Connected
Interface uptime MSB	6000	1	Input register	R	uint16	0	0xFFFF	Max is written in hexadecimal
Interface uptime LSB	6001	1	Input register	R	uint16	0	0xFFFF	
Software version major	6002	1	Input register	R	uint16	0	15	
Software version minor	6003	1	Input register	R	uint16	0	15	
Software version letter	6004	1	Input register	R	ASCII	'a'	'z'	
Error count	6005	1	Input register	R	uint16	0	0xFFFF	Max is written in hexadecimal
Sensor count	6018	1	Input register	R	uint16	0	9	

Interface uptime	6010	2	Input register	R	float	-3,40E+38	3,40E+38	Big endian [ABCD]
Interface uptime	6012	2	Input register	R	float	-3,40E+38	3,40E+38	Little endian [DCBA]
Interface uptime	6014	2	Input register	R	float	-3,40E+38	3,40E+38	Big endian & word swap [CDAB]
Interface uptime	6016	2	Input register	R	float	-3,40E+38	3,40E+38	Little endian & word swap [BADC]

In onderstaande tabel is de complete Modbus lijst weergegeven met de Modbus adressen voor de aangesloten sensoren (device ID 0 t/m 9).

Variable	Address	Size	Type	Access	Datatype	Min	Max	Remarks
Sensor address	1	1	Input register	R	uint16	0	9	0 ... 9 sensor address
Sensor SDI version	2	1	Input register	R	uint16	10	14	Version 1.0 ... 1.4
Sensor vendor	3	8	Input register	R	ASCII	'a'	'z'	8 characters for vendor
Sensor model	11	6	Input register	R	ASCII	0	9	6 characters for model
Sensor version	17	3	Input register	R	ASCII			3 characters for version
Sensor option	20	13	Input register	R	ASCII			13 characters for optional information like serial number
Sensor # measurements	33	1	Input register	R	uint16	0	100	Number of measurements possible
Sensor value status 1	100	1	Input register	R	uint16	0	4	0 = Unknown, 1 = N/A, 2 = Error, 3 = OK, 4 = Busy measuring
Sensor value status 2	101	1	Input register	R	uint16	0	4	0 = Unknown, 1 = N/A, 2 = Error, 3 = OK, 4 = Busy measuring
Sensor value status 3	102	1	Input register	R	uint16	0	4	0 = Unknown, 1 = N/A, 2 = Error, 3 = OK, 4 = Busy measuring
Sensor value status 4	103	1	Input register	R	uint16	0	4	0 = Unknown, 1 = N/A, 2 = Error, 3 = OK, 4 = Busy measuring
Sensor value status 5	104	1	Input register	R	uint16	0	4	0 = Unknown, 1 = N/A, 2 = Error, 3 = OK, 4 = Busy measuring
Sensor value status 6	105	1	Input register	R	uint16	0	4	0 = Unknown, 1 = N/A, 2 = Error, 3 = OK, 4 = Busy measuring
Sensor value status 7	106	1	Input register	R	uint16	0	4	0 = Unknown, 1 = N/A, 2 = Error, 3 = OK, 4 = Busy measuring
Sensor value status 8	107	1	Input register	R	uint16	0	4	0 = Unknown, 1 = N/A, 2 = Error, 3 = OK, 4 = Busy measuring
Sensor value status 9	108	1	Input register	R	uint16	0	4	0 = Unknown, 1 = N/A, 2 = Error, 3 = OK, 4 = Busy measuring
Sensor value status 10	109	1	Input register	R	uint16	0	4	0 = Unknown, 1 = N/A, 2 = Error, 3 = OK, 4 = Busy measuring
Sensor value status 11	110	1	Input register	R	uint16	0	4	0 = Unknown, 1 = N/A, 2 = Error, 3 = OK, 4 = Busy measuring
Sensor value status 12	111	1	Input register	R	uint16	0	4	0 = Unknown, 1 = N/A, 2 = Error, 3 = OK, 4 = Busy measuring
Sensor value status 13	112	1	Input register	R	uint16	0	4	0 = Unknown, 1 = N/A, 2 = Error, 3 = OK, 4 = Busy measuring
Sensor value status 14	113	1	Input register	R	uint16	0	4	0 = Unknown, 1 = N/A, 2 = Error, 3 = OK, 4 = Busy measuring
Sensor value status 15	114	1	Input register	R	uint16	0	4	0 = Unknown, 1 = N/A, 2 = Error, 3 = OK, 4 = Busy measuring
Sensor value status 16	115	1	Input register	R	uint16	0	4	0 = Unknown, 1 = N/A, 2 = Error, 3 = OK, 4 = Busy measuring
Sensor value status 17	116	1	Input register	R	uint16	0	4	0 = Unknown, 1 = N/A, 2 = Error, 3 = OK, 4 = Busy measuring
Sensor value status 18	117	1	Input register	R	uint16	0	4	0 = Unknown, 1 = N/A, 2 = Error, 3 = OK, 4 = Busy measuring
Sensor value status 19	118	1	Input register	R	uint16	0	4	0 = Unknown, 1 = N/A, 2 = Error, 3 = OK, 4 = Busy measuring
Sensor value status 20	119	1	Input register	R	uint16	0	4	0 = Unknown, 1 = N/A, 2 = Error, 3 = OK, 4 = Busy measuring





Sensor value status 89	188	1	Input register	R	uint16	0	4	0 = Unknown, 1 = N/A, 2 = Error, 3 = OK, 4 = Busy measuring
Sensor value status 90	189	1	Input register	R	uint16	0	4	0 = Unknown, 1 = N/A, 2 = Error, 3 = OK, 4 = Busy measuring
Sensor value status 91	190	1	Input register	R	uint16	0	4	0 = Unknown, 1 = N/A, 2 = Error, 3 = OK, 4 = Busy measuring
Sensor value status 92	191	1	Input register	R	uint16	0	4	0 = Unknown, 1 = N/A, 2 = Error, 3 = OK, 4 = Busy measuring
Sensor value status 93	192	1	Input register	R	uint16	0	4	0 = Unknown, 1 = N/A, 2 = Error, 3 = OK, 4 = Busy measuring
Sensor value status 94	193	1	Input register	R	uint16	0	4	0 = Unknown, 1 = N/A, 2 = Error, 3 = OK, 4 = Busy measuring
Sensor value status 95	194	1	Input register	R	uint16	0	4	0 = Unknown, 1 = N/A, 2 = Error, 3 = OK, 4 = Busy measuring
Sensor value status 96	195	1	Input register	R	uint16	0	4	0 = Unknown, 1 = N/A, 2 = Error, 3 = OK, 4 = Busy measuring
Sensor value status 97	196	1	Input register	R	uint16	0	4	0 = Unknown, 1 = N/A, 2 = Error, 3 = OK, 4 = Busy measuring
Sensor value status 98	197	1	Input register	R	uint16	0	4	0 = Unknown, 1 = N/A, 2 = Error, 3 = OK, 4 = Busy measuring
Sensor value status 99	198	1	Input register	R	uint16	0	4	0 = Unknown, 1 = N/A, 2 = Error, 3 = OK, 4 = Busy measuring
Sensor value status 100	199	1	Input register	R	uint16	0	4	0 = Unknown, 1 = N/A, 2 = Error, 3 = OK, 4 = Busy measuring
Sensor value 1	1000	2	Input register	R	float	-3,40E+38	3,40E+38	Big endian [ABCD]
Sensor value 2	1002	2	Input register	R	float	-3,40E+38	3,40E+38	Big endian [ABCD]
Sensor value 3	1004	2	Input register	R	float	-3,40E+38	3,40E+38	Big endian [ABCD]
Sensor value 4	1006	2	Input register	R	float	-3,40E+38	3,40E+38	Big endian [ABCD]
Sensor value 5	1008	2	Input register	R	float	-3,40E+38	3,40E+38	Big endian [ABCD]
Sensor value 6	1010	2	Input register	R	float	-3,40E+38	3,40E+38	Big endian [ABCD]
Sensor value 7	1012	2	Input register	R	float	-3,40E+38	3,40E+38	Big endian [ABCD]
Sensor value 8	1014	2	Input register	R	float	-3,40E+38	3,40E+38	Big endian [ABCD]
Sensor value 9	1016	2	Input register	R	float	-3,40E+38	3,40E+38	Big endian [ABCD]
Sensor value 10	1018	2	Input register	R	float	-3,40E+38	3,40E+38	Big endian [ABCD]
Sensor value 11	1020	2	Input register	R	float	-3,40E+38	3,40E+38	Big endian [ABCD]
Sensor value 12	1022	2	Input register	R	float	-3,40E+38	3,40E+38	Big endian [ABCD]
Sensor value 13	1024	2	Input register	R	float	-3,40E+38	3,40E+38	Big endian [ABCD]
Sensor value 14	1026	2	Input register	R	float	-3,40E+38	3,40E+38	Big endian [ABCD]
Sensor value 15	1028	2	Input register	R	float	-3,40E+38	3,40E+38	Big endian [ABCD]
Sensor value 16	1030	2	Input register	R	float	-3,40E+38	3,40E+38	Big endian [ABCD]
Sensor value 17	1032	2	Input register	R	float	-3,40E+38	3,40E+38	Big endian [ABCD]
Sensor value 18	1034	2	Input register	R	float	-3,40E+38	3,40E+38	Big endian [ABCD]
Sensor value 19	1036	2	Input register	R	float	-3,40E+38	3,40E+38	Big endian [ABCD]
Sensor value 20	1038	2	Input register	R	float	-3,40E+38	3,40E+38	Big endian [ABCD]
Sensor value 21	1040	2	Input register	R	float	-3,40E+38	3,40E+38	Big endian [ABCD]
Sensor value 22	1042	2	Input register	R	float	-3,40E+38	3,40E+38	Big endian [ABCD]
Sensor value 23	1044	2	Input register	R	float	-3,40E+38	3,40E+38	Big endian [ABCD]
Sensor value 24	1046	2	Input register	R	float	-3,40E+38	3,40E+38	Big endian [ABCD]
Sensor value 25	1048	2	Input register	R	float	-3,40E+38	3,40E+38	Big endian [ABCD]
Sensor value 26	1050	2	Input register	R	float	-3,40E+38	3,40E+38	Big endian [ABCD]
Sensor value 27	1052	2	Input register	R	float	-3,40E+38	3,40E+38	Big endian [ABCD]
Sensor value 28	1054	2	Input register	R	float	-3,40E+38	3,40E+38	Big endian [ABCD]



Sensor value 74	1146	2	Input register	R	float	-3,40E+38	3,40E+38	Big endian [ABCD]
Sensor value 75	1148	2	Input register	R	float	-3,40E+38	3,40E+38	Big endian [ABCD]
Sensor value 76	1150	2	Input register	R	float	-3,40E+38	3,40E+38	Big endian [ABCD]
Sensor value 77	1152	2	Input register	R	float	-3,40E+38	3,40E+38	Big endian [ABCD]
Sensor value 78	1154	2	Input register	R	float	-3,40E+38	3,40E+38	Big endian [ABCD]
Sensor value 79	1156	2	Input register	R	float	-3,40E+38	3,40E+38	Big endian [ABCD]
Sensor value 80	1158	2	Input register	R	float	-3,40E+38	3,40E+38	Big endian [ABCD]
Sensor value 81	1160	2	Input register	R	float	-3,40E+38	3,40E+38	Big endian [ABCD]
Sensor value 82	1162	2	Input register	R	float	-3,40E+38	3,40E+38	Big endian [ABCD]
Sensor value 83	1164	2	Input register	R	float	-3,40E+38	3,40E+38	Big endian [ABCD]
Sensor value 84	1166	2	Input register	R	float	-3,40E+38	3,40E+38	Big endian [ABCD]
Sensor value 85	1168	2	Input register	R	float	-3,40E+38	3,40E+38	Big endian [ABCD]
Sensor value 86	1170	2	Input register	R	float	-3,40E+38	3,40E+38	Big endian [ABCD]
Sensor value 87	1172	2	Input register	R	float	-3,40E+38	3,40E+38	Big endian [ABCD]
Sensor value 88	1174	2	Input register	R	float	-3,40E+38	3,40E+38	Big endian [ABCD]
Sensor value 89	1176	2	Input register	R	float	-3,40E+38	3,40E+38	Big endian [ABCD]
Sensor value 90	1178	2	Input register	R	float	-3,40E+38	3,40E+38	Big endian [ABCD]
Sensor value 91	1180	2	Input register	R	float	-3,40E+38	3,40E+38	Big endian [ABCD]
Sensor value 92	1182	2	Input register	R	float	-3,40E+38	3,40E+38	Big endian [ABCD]
Sensor value 93	1184	2	Input register	R	float	-3,40E+38	3,40E+38	Big endian [ABCD]
Sensor value 94	1186	2	Input register	R	float	-3,40E+38	3,40E+38	Big endian [ABCD]
Sensor value 95	1188	2	Input register	R	float	-3,40E+38	3,40E+38	Big endian [ABCD]
Sensor value 96	1190	2	Input register	R	float	-3,40E+38	3,40E+38	Big endian [ABCD]
Sensor value 97	1192	2	Input register	R	float	-3,40E+38	3,40E+38	Big endian [ABCD]
Sensor value 98	1194	2	Input register	R	float	-3,40E+38	3,40E+38	Big endian [ABCD]
Sensor value 99	1196	2	Input register	R	float	-3,40E+38	3,40E+38	Big endian [ABCD]
Sensor value 100	1198	2	Input register	R	float	-3,40E+38	3,40E+38	Big endian [ABCD]
Sensor value 1	2000	2	Input register	R	float	-3,40E+38	3,40E+38	Little endian [DCBA]
Sensor value 2	2002	2	Input register	R	float	-3,40E+38	3,40E+38	Little endian [DCBA]
Sensor value 3	2004	2	Input register	R	float	-3,40E+38	3,40E+38	Little endian [DCBA]
Sensor value 4	2006	2	Input register	R	float	-3,40E+38	3,40E+38	Little endian [DCBA]
Sensor value 5	2008	2	Input register	R	float	-3,40E+38	3,40E+38	Little endian [DCBA]
Sensor value 6	2010	2	Input register	R	float	-3,40E+38	3,40E+38	Little endian [DCBA]
Sensor value 7	2012	2	Input register	R	float	-3,40E+38	3,40E+38	Little endian [DCBA]
Sensor value 8	2014	2	Input register	R	float	-3,40E+38	3,40E+38	Little endian [DCBA]
Sensor value 9	2016	2	Input register	R	float	-3,40E+38	3,40E+38	Little endian [DCBA]
Sensor value 10	2018	2	Input register	R	float	-3,40E+38	3,40E+38	Little endian [DCBA]
Sensor value 11	2020	2	Input register	R	float	-3,40E+38	3,40E+38	Little endian [DCBA]
Sensor value 12	2022	2	Input register	R	float	-3,40E+38	3,40E+38	Little endian [DCBA]
Sensor value 13	2024	2	Input register	R	float	-3,40E+38	3,40E+38	Little endian [DCBA]
Sensor value 14	2026	2	Input register	R	float	-3,40E+38	3,40E+38	Little endian [DCBA]
Sensor value 15	2028	2	Input register	R	float	-3,40E+38	3,40E+38	Little endian [DCBA]
Sensor value 16	2030	2	Input register	R	float	-3,40E+38	3,40E+38	Little endian [DCBA]
Sensor value 17	2032	2	Input register	R	float	-3,40E+38	3,40E+38	Little endian [DCBA]















Sensor value 86	4170	2	Input register	R	float	-3,40E+38	3,40E+38	Little endian & word swap [BADC]
Sensor value 87	4172	2	Input register	R	float	-3,40E+38	3,40E+38	Little endian & word swap [BADC]
Sensor value 88	4174	2	Input register	R	float	-3,40E+38	3,40E+38	Little endian & word swap [BADC]
Sensor value 89	4176	2	Input register	R	float	-3,40E+38	3,40E+38	Little endian & word swap [BADC]
Sensor value 90	4178	2	Input register	R	float	-3,40E+38	3,40E+38	Little endian & word swap [BADC]
Sensor value 91	4180	2	Input register	R	float	-3,40E+38	3,40E+38	Little endian & word swap [BADC]
Sensor value 92	4182	2	Input register	R	float	-3,40E+38	3,40E+38	Little endian & word swap [BADC]
Sensor value 93	4184	2	Input register	R	float	-3,40E+38	3,40E+38	Little endian & word swap [BADC]
Sensor value 94	4186	2	Input register	R	float	-3,40E+38	3,40E+38	Little endian & word swap [BADC]
Sensor value 95	4188	2	Input register	R	float	-3,40E+38	3,40E+38	Little endian & word swap [BADC]
Sensor value 96	4190	2	Input register	R	float	-3,40E+38	3,40E+38	Little endian & word swap [BADC]
Sensor value 97	4192	2	Input register	R	float	-3,40E+38	3,40E+38	Little endian & word swap [BADC]
Sensor value 98	4194	2	Input register	R	float	-3,40E+38	3,40E+38	Little endian & word swap [BADC]
Sensor value 99	4196	2	Input register	R	float	-3,40E+38	3,40E+38	Little endian & word swap [BADC]
Sensor value 100	4198	2	Input register	R	float	-3,40E+38	3,40E+38	Little endian & word swap [BADC]







