

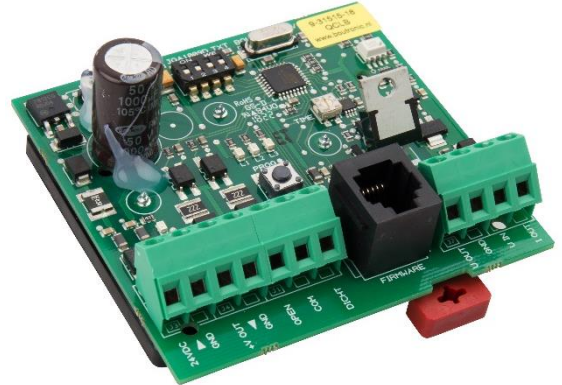
Stroomprint JGA1009

Digitaal omzetter naar 4...20mA, 0-5V of 0-10V

Inleiding

Met de besturingstechniek van Boutronic bent u verzekerd van een betrouwbare aansturing van uw apparatuur. Wij leveren diverse besturingsproducten voor verlichting, verwarming, (buis)motoren, (verwarmingsketel) kleppen, etc ...

Op www.boutronic.nl vindt u alle mogelijkheden.



Stroomprint JGA1009

De JGA1009 is een universele besturingsprint die twee digitale signalen omzet naar twee analoge signalen:

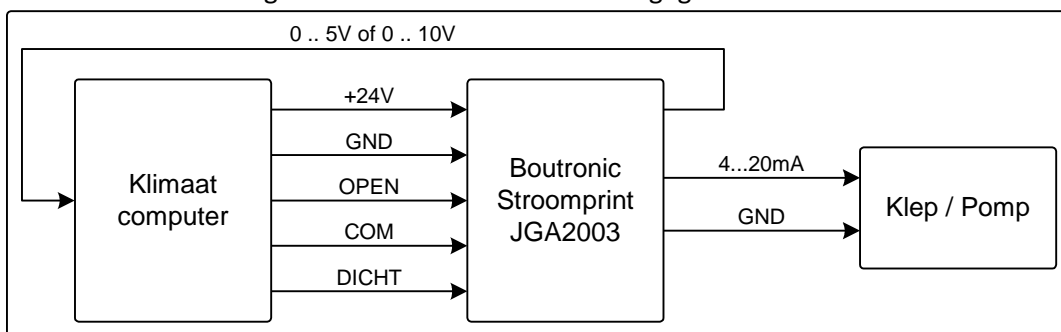
- Een stroom (4...20mA)
- Een spanning (0...5V of 0...10V max 100 mA).

Met de digitale 'open' ingang wordt het niveau van de analoge uitgangen verhoogd. Met de digitale 'dicht' ingang wordt het niveau verlaagd. U kunt de totale looptijd (van 0% naar 100%) instellen met een potmeter. Het maakt niet uit of u de ingangen continue of met tussenpozen aanstuurt.

Klimaatcomputer

De JGA1009 kan gebruikt worden om de OPEN en DICHT sturing van een klimaatcomputer om te zetten naar een 4...20mA signaal. De JGA1009 kan ook een spanning terugsturen naar de klimaatcomputer (van 0...5V of 0...10V max 100mA).

In het onderstaande figuur is het aansluitschema weergegeven:



Afregelen

De JGA1009 wordt geijkt afgeleverd.

- 0% : Stroomuitgang 4mA, - Spanning uitgang 0V
- 100% : Stroomuitgang 20mA - Spanning uitgang 5V / 10V max 100mA
- Looptijd : 115 seconden van 0...20mA en van 0...5V/10V

U kunt de uitgangen op twee manieren zelf ijken:

- M.b.v. de drukknop op de print

Stroomprint JGA1009

Digitaal omzetter naar 4...20mA, 0-5V of 0-10V

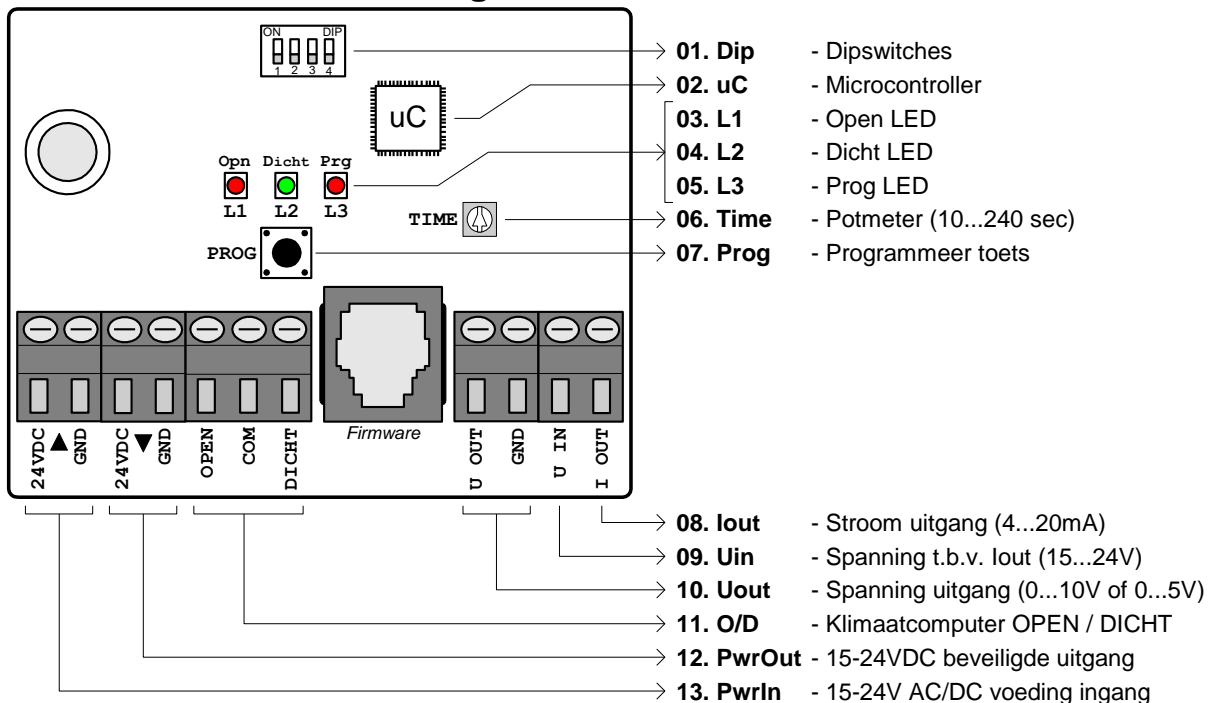
- Via de firmware poort *

* U heeft de Boutronic USB Dongle (typenummer MC-PRG-USB) en de BoutronicStudio2 (deze kunt u gratis downloaden vanaf onze website) nodig om de JGA1009 aan te sluiten op uw PC of laptop.

Vormgeving

De JGA1009 wordt standaard geleverd als een DIN-rail module 78 x 79 x 36mm (*LxBxH*), voor eenvoudige montage in een schakelkast met dinrail. Indien u een dichte behuizing wilt dan verwijzen wij u graag naar de JGA2003.

Overzicht van de aansluitingen



Technische specificaties

Voeding in..... : 15 ... 24V AC/DC 35mA
 Afmeting : 78x79x36mm (*LxBxH*).
 Montage/behuizing : Dinrail
 Firmwarepoort..... : Met Boutronic USB dongle

Ingangen : Open en Dicht 10-30VAC/DC 8mA (optisch gescheiden)
 Stroom uitgang : 4...20mA (optisch gescheiden)
 Spanning uitgang : 0...5V of 0...10V Maximaal 100mA
 Connectoren : Schroef M3 12 ... 30 AWG

Voor verdere technische specificaties en werking van de JGA1009 verwijzen wij u graag naar de gebruiksaanwijzing. Deze kunt u downloaden op www.boutronic.nl